

**LED-Leuchtelement Ø14mm  
Innenreflektor  
AMBD14x**

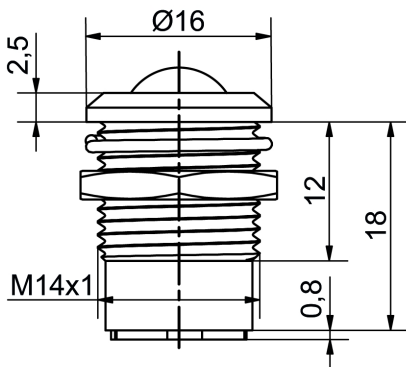
LED-Leuchtelement für AS Adapter mit Innenreflektor.

Durch Trennung von LED-Element und Spannungsversorgung ist eine leichte Anpassung an unterschiedliche Versorgungsspannungen möglich.

**LED Lighting Element Ø14mm  
recessed reflector  
AMBD14x**

*LED lighting element for AS adapter with recessed reflector.*

*Easy adaption do diverse supply voltages thanks to separation of LED element and power supply.*



**Spezifikation**

Gehäuse: Metallgehäuse glanzverchromt mit Gewinde M14x1mm  
 Montageart: Schraubbefestigung  
 Anziehdrehmoment: 100 cN·m  
 Einbau-Öffnung: Ø14+0,2 mm  
 Schutzart nach DIN EN 60529: IP50  
 Anschluss: AS Adapter-System  
 Adapter für Spannungs-Versorgung: ASF/ASK/AGT/AT

**Specification**

*Housing: Bright chrome-plated metal housing with screw-thread M14x1mm  
 Method of fitting: screw fastening  
 Tightening torque: 100 cN·m  
 Mounting-hole: Ø14+0.2 mm  
 Protection class acc. to DIN EN 60529: IP50  
 Connection: AS adapter system  
 Adapter for voltage supply: ASF/ASK/AGT/AT*

Lieferumfang: Leuchte mit Unterlegtring und Befestigungsmutter

*Content of delivery: Indicator with fastening nut and washer*

**Materialien**

| Teil          | Material                      |
|---------------|-------------------------------|
| Gehäuse       | Messing Oberfläche glanzchrom |
| Codierstopfen | Polycarbonat (PC)             |
| Unterlegtring | Federstahl, vernickelt        |
| Mutter        | Messing vernickelt            |

**Material**

| Part        | Material                    |
|-------------|-----------------------------|
| Housing     | Brass bright chrome-plated  |
| Coding plug | Polycarbonate (PC)          |
| Washer      | Spring steel, nickel-plated |
| Nut         | Brass nickel-plated         |

**Betriebstemperatur** -30/+75°C  
**Lagertemperatur** -40/+100°C

**Operation Temperature** -30/+75°C  
**Storage Temperature** -40/+100°C

**Optionen**

● Gehäuse schwarzchrom

**Options**

● Housing black chrome-plated

| Artikel/ Part       |                  | Artikel-Text                          |                             |                             |                                  |  | Part-Text  |                   |                             |                             |  |
|---------------------|------------------|---------------------------------------|-----------------------------|-----------------------------|----------------------------------|--|--|-------------------|-----------------------------|-----------------------------|--|
| Spannung<br>Voltage | Farbe<br>Color   | Lichtstärke<br>Luminous Intensity     | Vollwinkel<br>Viewing Angle | Lichtstrom<br>Luminous Flux | Leuchtdichte<br>luminous density | Beleuchtungsstärke<br>Illumination Level | Strom<br>Current                                 | Leistung<br>Power | Lebensdauer<br>Life-Time(1) | Anzahl LED<br>Number of LED |  |
| <b>AMBD140</b>      |                  | Leuchtelement Ø14 rot Innenreflektor  |                             |                             |                                  |  | Lighting Element Ø14mm red recessed reflector    |                   |                             |                             |  |
|                     | ● rot<br>red     | 900 mcd/<br>@ 20,000 mA               | 30°                         | lm                          |                                  |  |  |                   | 60000 h                     | 1                           |  |
| <b>AMBD141</b>      |                  | Leuchtelement Ø14 gelb Innenreflektor |                             |                             |                                  |  | Lighting Element Ø14mm yellow recessed reflector |                   |                             |                             |  |
|                     | ● gelb<br>yellow | 2.000 mcd/<br>@ 20,000 mA             | 30°                         | lm                          |                                  |  |  |                   | 60000 h                     | 1                           |  |
| <b>AMBD142</b>      |                  | Leuchtelement Ø14 grün Innenreflektor |                             |                             |                                  |  | Lighting Element Ø14mm green recessed reflector  |                   |                             |                             |  |
|                     | ● grün<br>green  | 220 mcd/<br>@ 20,000 mA               | 30°                         | lm                          |                                  |  |  |                   | 60000 h                     | 1                           |  |

(1) Lebensdauer bei 25° C Umgebungstemperatur

LT

Lebensdauer: Die Lebensdauer einer LED ist definiert als Abnahme der Helligkeit auf 50% des Ausgangswertes

The life time of an LED is defined as decrease of brightness by 50% of the initial value

**Adapter für Spannungs-Versorgung**

**Adapter for voltage supply**



**ASFGx**  
12V, 24V, 60V, 130V, 230V AC/DC



**ASKGx**  
12V, 24V, 60V, 130V, 230V AC/DC



**AGTx**  
12V, 130V, 230V AC/DC



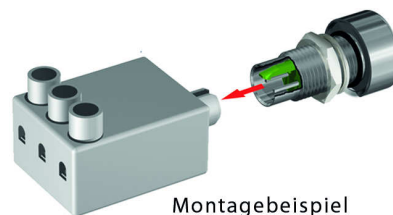
**ATx**  
6V, 12V, 24V, 48V, 60V DC



**ASFLx**  
mit Lampentest / with lamp test  
12V, 24V, 60V DC



**ASKLx**  
mit Lampentest / with lamp test  
12V, 24V, 60V DC



Montagebeispiel  
mounting example

Technische Änderungen vorbehalten. Datenblatt unterliegt nicht dem Änderungsdienst.  
Die angegebenen technischen Daten sind typische Durchschnittswerte.

Helligkeitswerte nach CIE127 falls nicht anders angegeben.

Wir empfehlen das Dokument mit der Einstellung "Seitengröße anpassen" zu Drucken

Wir achten bei Entwicklung und Herstellung unserer Produkte auf einen möglichst geringen Einsatz von Ressourcen und auf niedrigen Energiebedarf im Betrieb.

Bitte prüfen Sie, ob es unbedingt erforderlich ist, das gesamte Dokument zu Drucken. So schonen Sie zusätzlich Ressourcen und unsere Umwelt.

Signal-Construct elektro-optische  
Anzeigen und Systeme GmbH

Brückenäckerweg 4  
DE 75223 Niefern

Tel. +49 7233 9531-0  
Fax +49 7233 9531-29

email [info@signal-construct.de](mailto:info@signal-construct.de)  
<https://www.signal-construct.de>

*Specifications are subject to change without notice.*

*The technical data are typical figures.*

*Photometry according to CIE127 unless otherwise indicated.*

*We recommend to print the document with option "Fit to Page"*

*We care for environment when producing and manufacturing our products. Also we care for a low power consumption and a low consumption of resources.*

*Please consider environmental responsibility before printing this document*