

**LED-Leuchtelement Ø12mm  
Innenreflektor  
AMDD12x**

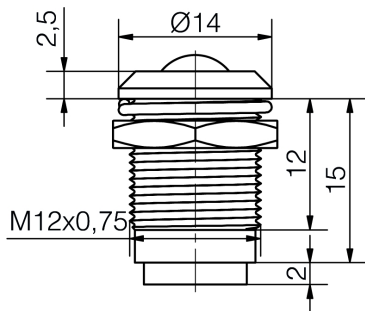
LED-Leuchtelement für AS Adapter mit Innenreflektor.

Durch Trennung von LED-Element und Spannungsversorgung ist eine leichte Anpassung an unterschiedliche Versorgungsspannungen möglich.

**LED Lighting Element Ø12mm  
recessed reflector  
AMDD12x**

*LED lighting element for AS adapter with recessed reflector.*

*Easy adaption do diverse supply voltages thanks to separation of LED element and power supply.*



**Spezifikation**

Gehäuse: Metallgehäuse schwarzverchromt mit Gewinde M12x0,75mm  
 Montageart: Schraubbefestigung  
 Anziehdrehmoment: 100 cN·m  
 Einbau-Öffnung: Ø12+0,2 mm  
 Schutzart nach DIN EN 60529: IP50  
 Anschluss: AS Adapter-System  
 Adapter für Spannungs-Versorgung: ASF/ASK/AGT/AT

Lieferumfang: Leuchte mit Unterlegtring und Befestigungsmutter

**Specification**

*Housing: Black chrome-plated metal housing with screw-thread M12x0,75mm  
 Method of fitting: screw fastening  
 Tightening torque: 100 cN·m  
 Mounting-hole: Ø12+0.2 mm  
 Protection class acc. to DIN EN 60529: IP50  
 Connection: AS adapter system  
 Adapter for voltage supply: ASF/ASK/AGT/AT*

*Content of delivery: Indicator with fastening nut and washer*

<b>Materialien</b>		<b>Material</b>	
<b>Teil</b>	<b>Material</b>	<b>Part</b>	<b>Material</b>
Gehäuse	Messing Oberfläche schwarzchrom	Housing	Brass, surface black chromium plated
Codierstopfen	Polycarbonat (PC)	Coding plug	Polycarbonate (PC)
Unterlegtring	Federstahl, vernickelt	Washer	Spring steel, nickel-plated
Mutter	Messing vernickelt	Nut	Brass nickel-plated

**Betriebstemperatur** -30/+75°C  
**Lagertemperatur** -40/+100°C

**Operation Temperature** -30/+75°C  
**Storage Temperature** -40/+100°C

## Optionen

- Gehäuse glanzchrom  
LED-Leuchtelement Ø12mm  
AMBD12x\_373.pdf
- Schutzart IP67

## Options

- *Housing bright chrome-plated  
LED Lighting Element Ø12mm  
AMBD12x\_373.pdf*
- *Protection class IP67*

Artikel/ Part		Artikel-Text					Part-Text			
Spannung Voltage	Farbe Color	Lichtstärke Luminous Intensity	Vollwinkel Viewing Angle	Lichtstrom Luminous Flux	Leuchtdichte luminous density	Beleuchtungsstärke Illumination Level	Strom Current	Leistung Power	Lebensdauer Life-Time(1)	Anzahl LED Number of LED
<b>AMDD120</b>		Leuchtelement Ø12 ROT Innenreflektor					Lighting Element Ø12mm RED inside reflector			
	● rot red	600 mcd/ @ 20,000 mA	30°	lm					60000 h	1
<b>AMDD121</b>		Leuchtelement Ø12 GELB Innenreflektor					Lighting Element Ø12mm YELLOW inside reflector			
	● gelb yellow	550 mcd/ @ 20,000 mA	30°	lm					60000 h	1
<b>AMDD122</b>		Leuchtelement Ø12 GRÜN Innenreflektor					Lighting Element Ø12mm GREEN inside reflector			
	● grün green	220 mcd/ @ 20,000 mA	30°	lm					60000 h	1

(1) Lebensdauer bei 25° C Umgebungstemperatur

LT

Lebensdauer: Die Lebensdauer einer LED ist definiert als Abnahme der Helligkeit auf 50% des Ausgangswertes

The life time of an LED is defined as decrease of brightness by 50% of the initial value

## Adapter für Spannungs-Versorgung

## Adapter for voltage supply



**ASFGx**  
12V, 24V, 60V, 130V, 230V AC/DC



**ASKGx**  
12V, 24V, 60V, 130V, 230V AC/DC



**AGTx**  
12V, 130V, 230V AC/DC



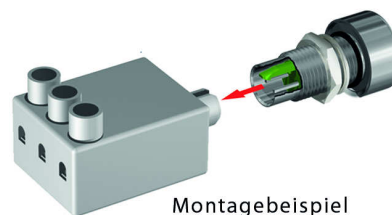
**ATx**  
6V, 12V, 24V, 48V, 60V DC



**ASFLx**  
mit Lampentest / with lamp test  
12V, 24V, 60V DC



**ASKLx**  
mit Lampentest / with lamp test  
12V, 24V, 60V DC



Montagebeispiel  
mounting example

Technische Änderungen vorbehalten. Datenblatt unterliegt nicht dem Änderungsdienst.  
Die angegebenen technischen Daten sind typische Durchschnittswerte.

Helligkeitswerte nach CIE127 falls nicht anders angegeben.

Wir empfehlen das Dokument mit der Einstellung "Seitengröße anpassen" zu Drucken

Wir achten bei Entwicklung und Herstellung unserer Produkte auf einen möglichst geringen Einsatz von Ressourcen und auf niedrigen Energiebedarf im Betrieb.

Bitte prüfen Sie, ob es unbedingt erforderlich ist, das gesamte Dokument zu Drucken. So schonen Sie zusätzlich Ressourcen und unsere Umwelt.

*Specifications are subject to change without notice.*

*The technical data are typical figures.*

*Photometry according to CIE127 unless otherwise indicated.*

*We recommend to print the document with option "Fit to Page"*

*We care for environment when producing and manufacturing our products. Also we care for a low power consumption and a low consumption of resources.*

*Please consider environmental responsibility before printing this document*