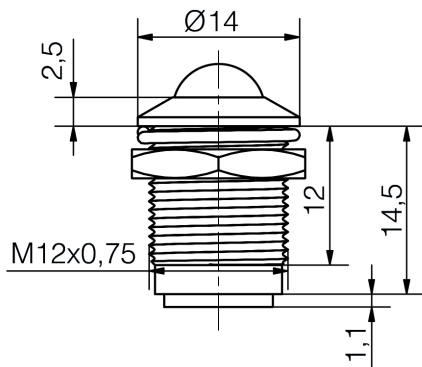


**LED-Leuchtelement Ø12mm
Außenreflektor
AMQD12x**

LED-Element für AS Adapter mit Außenreflektor. Durch Trennung von LED-Element und Spannungsversorgung ist eine leichte Anpassung an unterschiedliche Versorgungsspannungen möglich.

**LED Lighting Element Ø12mm
prominent reflector
AMQD12x**

LED element for AS adapter with prominent reflector. Easy adaption to diverse supply voltages thanks to separation of LED element and power supply.



Spezifikation

Gehäuse: Metallgehäuse glanzverchromt mit Gewinde M12x0,75mm
 Montageart: Schraubbefestigung
 Anziehdrehmoment: 100 cN·m
 Einbau-Öffnung: Ø12+0,2 mm
 Schutzart nach DIN EN 60529: IP50
 Anschluss: AS Adapter-System
 Adapter für Spannungs-Versorgung: ASF/ASK/AGT/AT

Lieferumfang: Leuchte mit Unterlegtring und Befestigungsmutter

Specification

*Housing: Bright chrome-plated metal housing with screw-thread M12x0,75mm
 Method of fitting: screw fastening
 Tightening torque: 100 cN·m
 Mounting-hole: Ø12+0.2 mm
 Protection class acc. to DIN EN 60529: IP50
 Connection: AS adapter system
 Adapter for voltage supply: ASF/ASK/AGT/AT*

Content of delivery: Indicator with fastening nut and washer

Materialien

Teil	Material
Gehäuse	Messing Oberfläche glanzchrom
Codierstopfen	Polycarbonat (PC)
Unterlegtring	Federstahl, vernickelt
Mutter	Messing vernickelt

Material

Part	Material
Housing	Brass bright chrome-plated
Coding plug	Polycarbonate (PC)
Washer	Spring steel, nickel-plated
Nut	Brass nickel-plated

Betriebstemperatur -30/+75°C
Lagertemperatur -40/+100°C

Operation Temperature -30/+75°C
Storage Temperature -40/+100°C

Optionen

- Gehäuse schwarzchrom
- Schutzart IP67

Options

- Housing black chrome-plated
- Protection class IP67

Artikel/ Part		Artikel-Text					Part-Text				
Spannung Voltage	Farbe Color	Lichtstärke Luminous Intensity	Vollwinkel Viewing Angle	Lichtstrom Luminous Flux	Leuchtdichte luminous density	Beleuchtungsstärke Illumination Level	Strom Current	Leistung Power	Lebensdauer Life-Time(1)	Anzahl LED Number of LED	
AMQD120		Leuchtelement Ø12mm ROT mit Außenreflektor					LED Element Ø12mm RED with outside reflector				
	● rot red	600 mcd/ @ 20,000 mA	30°	lm					60000 h	1	
AMQD121		Leuchtelement Ø12mm GELB mit Außenreflektor					LED Element Ø12mm YELLOW with outside reflector				
	● gelb yellow	550 mcd/ @ 20,000 mA	30°	lm					60000 h	1	
AMQD122		Leuchtelement Ø12mm GRÜN mit Außenreflektor					LED Element Ø12mm GREEN with outside reflector				
	● grün green	220 mcd/ @ 20,000 mA	30°	lm					60000 h	1	

(1) Lebensdauer bei 25° C Umgebungstemperatur

LT

Lebensdauer: Die Lebensdauer einer LED ist definiert als Abnahme der Helligkeit auf 50% des Ausgangswertes

The life time of an LED is defined as decrease of brightness by 50% of the initial value

Adapter für Spannungs-Versorgung

Adapter for voltage supply



ASFGx
12V, 24V, 60V, 130V, 230V AC/DC



ASKGx
12V, 24V, 60V, 130V, 230V AC/DC



AGTx
12V, 130V, 230V AC/DC



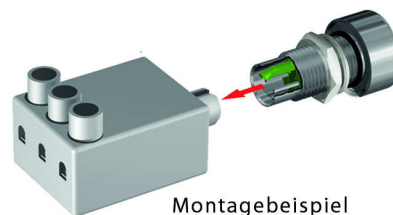
ATx
6V, 12V, 24V, 48V, 60V DC



ASFLx
mit Lampentest / with lamp test
12V, 24V, 60V DC



ASKLx
mit Lampentest / with lamp test
12V, 24V, 60V DC



Montagebeispiel
mounting example

Technische Änderungen vorbehalten. Datenblatt unterliegt nicht dem Änderungsdienst.
Die angegebenen technischen Daten sind typische Durchschnittswerte.

Helligkeitswerte nach CIE127 falls nicht anders angegeben.

Wir empfehlen das Dokument mit der Einstellung "Seitengröße anpassen" zu Drucken

Wir achten bei Entwicklung und Herstellung unserer Produkte auf einen möglichst geringen Einsatz von Ressourcen und auf niedrigen Energiebedarf im Betrieb.

Bitte prüfen Sie, ob es unbedingt erforderlich ist, das gesamte Dokument zu Drucken. So schonen Sie zusätzlich Ressourcen und unsere Umwelt.

Specifications are subject to change without notice.

The technical data are typical figures.

Photometry according to CIE127 unless otherwise indicated.

We recommend to print the document with option "Fit to Page"

We care for environment when producing and manufacturing our products. Also we care for a low power consumption and a low consumption of resources.

Please consider environmental responsibility before printing this document