

**LED-Leuchtelement Ø12mm
IP67 Innenreflektor glanzchrom
AWBU12xA**

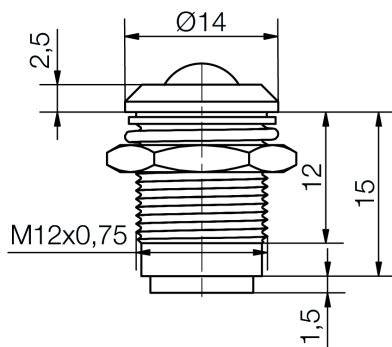
LED-Leuchtelement für AS Adapter mit Innenreflektor und zusätzlichem Dichtring für frontseitig spritzwassergeschützten Einbau.

Montageart: Schraubbefestigung

**LED-Lighting element Ø12mm
IP67 recessed reflector bright chrome
AWBU12xA**

LED lighting element for AS adapter with recessed reflector and additional sealing disk for front side splash-proof mounting.

Assembly: Screw fastening



Spezifikation

Gehäuse: Metall, glanz verchromt
Befestigung: Gewinde M12 × 0,75 mm
Anziehdrehmoment: 40 cN·m
Einbau-Öffnung: Ø12+0,2 mm
Schutzart nach DIN EN 60529: IP67 (frontseitig)
Anschluss: AS Adapter-System
Adapter für Spannungs-Versorgung: ASF/ASK/AGT/AT

Durch Aufsteck-Adapter für verschiedene Spannungsbereiche lassen sich die LED-Elemente an unterschiedliche Versorgungsspannungen anpassen.

Lieferumfang: Leuchte mit Unterlegring, Dichtscheibe und Befestigungsmutter

Specification

*Housing: Metal, bright chrome-plated
Fastening: M12 × 0.75 mm threading
Tightening torque: 40 cN·m
Mounting-hole: Ø12+0.2 mm
Protection class acc. to DIN EN 60529: IP67 (front side)
Connection: AS adapter system
Adapter for voltage supply: ASF/ASK/AGT/AT*

Plug-on adapters for different voltage ranges allow the LED elements to be adapted to different supply voltages.

Content of delivery: Indicator with washer, sealing disk and fastening nut

Materialien		Material	
Teil	Material	Part	Material
Gehäuse	Messing Oberfläche glanzchrom	Housing	Brass bright chrome-plated
Codierstopfen	Polycarbonat (PC)	Coding plug	Polycarbonate
Mutter	Messing vernickelt	Nut	Brass nickel-plated

Materialien		Material	
Teil	Material	Part	Material
Dichtring / Dichtscheibe	NBR 70	Seal ring / Sealing disk	NBR 70
Unterlegting	Stahl vernickelt	Washer	Steel nickel-plated
LED-Look-Kappe	Polycarbonat in Leuchtfarbe (nur für blaue und weiße LEDs)	LED look cap	Polycarbonat in luminous color (only for blue and white LEDs)

Betriebstemperatur	-30/+75°C	Operation Temperature	-30/+75°C
Lagertemperatur	-40/+100°C	Storage Temperature	-40/+100°C

Optionen	Options
● Gehäuse schwarzchrom	● Housing black chromium-plated
● Als Version mit Außen-Refektor-Gehäuse lieferbar	● Also available as version with outside refektor
● Auch als Version mit Flachstecker	● Also as version with tab terminal
● Litzenanschluss	● Wire connection

Artikel/ Part		Artikel-Text				Part-Text				
Spannung Voltage	Farbe Color	Lichtstärke Luminous Intensity	Vollwinkel Viewing Angle	Lichtstrom Luminous Flux	Leuchtdichte luminous density	Beleuchtungsstärke Illumination Level	Strom Current	Leistung Power	Lebensdauer Life-Time(1)	Anzahl LED Number of LED
AWBU120A		Innenreflektor glanzchrom				Recessed reflector bright chrome				
	● rot red	850 mcd/ @ 20,000 mA	45°	lm					60000 h	1
AWBU121A		Innenreflektor glanzchrom				Recessed reflector bright chrome				
	● gelb yellow	2.650 mcd/ @ 20,000 mA	35°	lm					60000 h	1
AWBU127A		Innenreflektor glanzchrom				Recessed reflector bright chrome				
	● grün green	700 mcd/ @ 20,000 mA	50°	lm					60000 h	1
AWBU124A		Innenreflektor glanzchrom				Recessed reflector bright chrome				
	● blau blue	460 mcd/ @ 20,000 mA	45°	lm					60000 h	1
AWBU126A		Innenreflektor glanzchrom				Recessed reflector bright chrome				
	○ weiß white	2.300 mcd/ @ 20,000 mA	50°	lm					60000 h	1

(1) Lebensdauer bei 25° C Umgebungstemperatur

Lebensdauer: Die Lebensdauer einer LED ist definiert als Abnahme der Helligkeit auf 50% des Ausgangswertes

The life time of an LED is defined as decrease of brightness by 50% of the initial value

Adapter für Spannungs-Versorgung



ASFGx
12V, 24V, 60V, 130V, 230V AC/DC



ASKGx
12V, 24V, 60V, 130V, 230V AC/DC



AGTx
12V, 130V, 230V AC/DC



ATx
6V, 12V, 24V, 48V, 60V DC

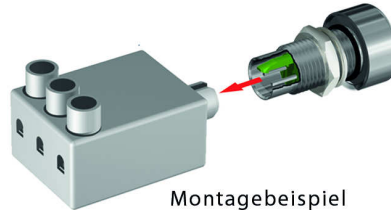
Adapter for voltage supply



ASFLx
mit Lampentest / with lamp test
12V, 24V, 60V DC



ASKLx
mit Lampentest / with lamp test
12V, 24V, 60V DC



Montagebeispiel
mounting example

Technische Änderungen vorbehalten. Datenblatt unterliegt nicht dem Änderungsdienst.
Die angegebenen technischen Daten sind typische Durchschnittswerte.

Helligkeitswerte nach CIE127 falls nicht anders angegeben.

Wir empfehlen das Dokument mit der Einstellung "Seitengröße anpassen" zu Drucken

Wir achten bei Entwicklung und Herstellung unserer Produkte auf einen möglichst geringen Einsatz von Ressourcen und auf niedrigen Energiebedarf im Betrieb.

Bitte prüfen Sie, ob es unbedingt erforderlich ist, das gesamte Dokument zu Drucken. So schonen Sie zusätzlich Ressourcen und unsere Umwelt.

Specifications are subject to change without notice.

The technical data are typical figures.

Photometry according to CIE127 unless otherwise indicated.

We recommend to print the document with option "Fit to Page"

We care for environment when producing and manufacturing our products. Also we care for a low power consumption and a low consumption of resources.

Please consider environmental responsibility before printing this document