

**LED-Leuchtelement Ø14mm IP67  
Innenreflektor  
AWBU14xA**

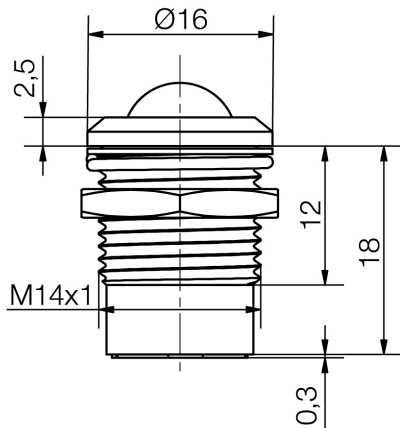
LED-Leuchtelement für AS Adapter mit Innenreflektor und zusätzlichem Dichtring für frontseitig spritzwassergeschützten Einbau.

Durch Trennung von LED-Element und Spannungsversorgung ist eine leichte Anpassung an unterschiedliche Versorgungsspannungen möglich.

**LED Lighting Element Ø14mm IP67  
recessed reflector  
AWBU14xA**

*LED lighting element for AS adapter with recessed reflector and additional sealing disk for front side splash-proof mounting.*

*Easy adaption do diverse supply voltages thanks to separation of LED element and power supply.*



**Spezifikation**

Gehäuse: Metallgehäuse glanzverchromt mit Gewinde M14x1mm  
 Montageart: Schraubbefestigung  
 Anziehdrehmoment: 40 cN·m  
 Einbau-Öffnung: Ø14+0,2 mm  
 Schutzart nach DIN EN 60529: IP67 (frontseitig)  
 Anschluss: AS Adapter-System  
 Adapter für Spannungs-Versorgung: ASF/ASK/AGT/AT

**Specification**

*Housing: Bright chrome-plated metal housing with screw-thread M14x1mm  
 Method of fitting: screw fastening  
 Tightening torque: 40 cN·m  
 Mounting-hole: Ø14+0.2 mm  
 Protection class acc. to DIN EN 60529: IP67 (front side)  
 Connection: AS adapter system  
 Adapter for voltage supply: ASF/ASK/AGT/AT*

Lieferumfang: Leuchte mit Unterlegtring, Dichtscheibe und Befestigungsmutter

*Content of delivery: Indicator with washer, sealing disk and fastening nut*

**Materialien**

Teil	Material
Gehäuse	Messing Oberfläche glanzchrom
Codierstopfen	Polycarbonat (PC)
Dichtring / Dichtscheibe	NBR 70

**Material**

Part	Material
Housing	Brass bright chrome-plated
Coding plug	Polycarbonate (PC)
Seal ring / Sealing disk	NBR 70

Materialien		Material	
Teil	Material	Part	Material
Unterlegling	Federstahl, vernickelt	Washer	Spring steel, nickel-plated
Mutter	Messing vernickelt	Nut	Brass nickel-plated
<b>Betriebstemperatur</b>	-30/+75°C	<b>Operation Temperature</b>	-30/+75°C
<b>Lagertemperatur</b>	-40/+100°C	<b>Storage Temperature</b>	-40/+100°C
Optionen		Options	
● Gehäuse schwarzchrom		● Housing black-chromium plated	

Artikel/ Part	Artikel-Text					Part-Text				
Spannung Voltage	Farbe Color	Lichtstärke Luminous Intensity	Vollwinkel Viewing Angle	Lichtstrom Luminous Flux	Leuchtdichte luminous density	Beleuchtungsstärke Illumination Level	Strom Current	Leistung Power	Lebensdauer Life-Time(1)	Anzahl LED Number of LED
<b>AWBU140A</b>	Leuchtelement Ø14mm rot Innenreflektor					Lighting Element Ø14mm red recessed reflector				
	● rot red	900 mcd/ @ 20,000 mA	30°	lm					60000 h	1
<b>AWBU141A</b>	Leuchtelement Ø14mm gelb Innenreflektor					Lighting Element Ø14mm yellow recessed reflector				
	● gelb yellow	2.000 mcd/ @ 20,000 mA	40°	lm					60000 h	1
<b>AWBU146A</b>	Leuchtelement Ø14mm weiß Innenreflektor					Lighting Element Ø14mm white recessed reflector				
	○ weiß white	1.000 mcd/ @ 20,000 mA	40°	lm					60000 h	1
<b>AWBU147A</b>	Leuchtelement Ø14mm grün Innenreflektor					Lighting Element Ø14mm green recessed reflector				
	● grün green	1.900 mcd/ @ 20,000 mA	30°	lm					60000 h	1

(1) Lebensdauer bei 25° C Umgebungstemperatur

LT

Lebensdauer: Die Lebensdauer einer LED ist definiert als Abnahme der Helligkeit auf 50% des Ausgangswertes

The life time of an LED is defined as decrease of brightness by 50% of the initial value

## Adapter für Spannungs-Versorgung

## Adapter for voltage supply



**ASFGx**  
12V, 24V, 60V, 130V, 230V AC/DC



**ASKGx**  
12V, 24V, 60V, 130V, 230V AC/DC



**AGTx**  
12V, 130V, 230V AC/DC



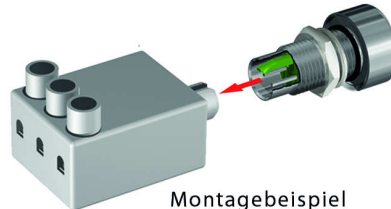
**ATx**  
6V, 12V, 24V, 48V, 60V DC



**ASFLx**  
mit Lampentest / with lamp test  
12V, 24V, 60V DC



**ASKLx**  
mit Lampentest / with lamp test  
12V, 24V, 60V DC



Montagebeispiel  
mounting example

Technische Änderungen vorbehalten. Datenblatt unterliegt nicht dem Änderungsdienst.  
Die angegebenen technischen Daten sind typische Durchschnittswerte.

Helligkeitswerte nach CIE127 falls nicht anders angegeben.

Wir empfehlen das Dokument mit der Einstellung "Seitengröße anpassen" zu Drucken

Wir achten bei Entwicklung und Herstellung unserer Produkte auf einen möglichst geringen Einsatz von Ressourcen und auf niedrigen Energiebedarf im Betrieb.

Bitte prüfen Sie, ob es unbedingt erforderlich ist, das gesamte Dokument zu Drucken. So schonen Sie zusätzlich Ressourcen und unsere Umwelt.

*Specifications are subject to change without notice.*

*The technical data are typical figures.*

*Photometry according to CIE127 unless otherwise indicated.*

*We recommend to print the document with option "Fit to Page"*

*We care for environment when producing and manufacturing our products. Also we care for a low power consumption and a low consumption of resources.*

*Please consider environmental responsibility before printing this document*