

**LED-Leuchtelement Ø12mm  
IP67 Innenreflektor schwarzchrom  
AWDU12xA**

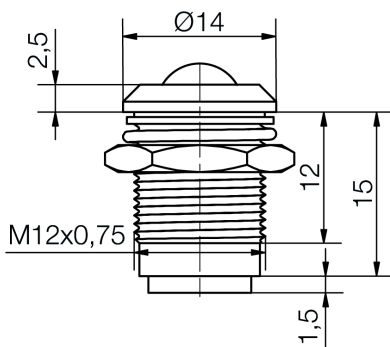
LED-Leuchtelement für AS Adapter mit Innenreflektor und zusätzlichem Dichtring für frontseitig spritzwassergeschützten Einbau.

Montageart: Schraubbefestigung

**LED-Lighting element Ø12mm  
IP67 recessed reflector black chrome  
AWDU12xA**

*LED lighting element for AS adapter with recessed reflector and additional sealing disk for front side splash-proof mounting.*

*Assembly: Screw fastening*



**Spezifikation**

Gehäuse: Metall, schwarz verchromt  
Befestigung: Gewinde M12 × 0,75 mm  
Anziehdrehmoment: 40 cN·m  
Einbau-Öffnung: Ø12+0,2 mm  
Schutzart nach DIN EN 60529: IP67 (frontseitig)  
Anschluss: AS Adapter-System  
Adapter für Spannungs-Versorgung: ASF/ASK/AGT/AT

Durch Aufsteck-Adapter für verschiedene Spannungsbereiche lassen sich die LED-Elemente an unterschiedliche Versorgungsspannungen anpassen.

Lieferumfang: Leuchte mit Unterlegring, Dichtscheibe und Befestigungsmutter

**Specification**

*Housing: Metal, black chrome-plated  
Fastening: M12 × 0.75 mm threading  
Tightening torque: 40 cN·m  
Mounting-hole: Ø12+0.2 mm  
Protection class acc. to DIN EN 60529: IP67 (front side)  
Connection: AS adapter system  
Adapter for voltage supply: ASF/ASK/AGT/AT*

*Plug-on adapters for different voltage ranges allow the LED elements to be adapted to different supply voltages.*

*Content of delivery: Indicator with washer, sealing disk and fastening nut*

**Materialien**

Teil	Material
Gehäuse	Messing Oberfläche schwarzchrom

**Material**

Part	Material
Housing	Brass, surface black chromium plated

Materialien		Material	
Teil	Material	Part	Material
Codierstopfen	Polycarbonat (PC)	Coding plug	Polycarbonate
Mutter	Messing vernickelt	Nut	Brass nickel-plated
Dichtring / Dichtscheibe	NBR 70	Seal ring / Sealing disk	NBR 70
Unterlegting	Stahl vernickelt	Washer	Steel nickel-plated
LED-Look-Kappe	Polycarbonat in Leuchtfarbe (nur für blaue und weiße LEDs)	LED look cap	Polycarbonat in luminous color (only for blue and white LEDs)

<b>Betriebstemperatur</b>	-30/+75°C	<b>Operation Temperature</b>	-30/+75°C
<b>Lagertemperatur</b>	-40/+100°C	<b>Storage Temperature</b>	-40/+100°C

Optionen	Options
● Gehäuse glanzchrom	● Housing chromium-plated
● Als Version mit Außen-Refektor-Gehäuse lieferbar	● Also available as version with outside reflektor
● Auch als Version mit Flachstecker	● Also as version with tab terminal
● Litzenanschluss	● Wire connection

Artikel/ Part		Artikel-Text				Part-Text				
Spannung Voltage	Farbe Color	Lichtstärke Luminous Intensity	Vollwinkel Viewing Angle	Lichtstrom Luminous Flux	Leuchtdichte luminous density	Beleuchtungsstärke Illumination Level	Strom Current	Leistung Power	Lebensdauer Life-Time(1)	Anzahl LED Number of LED
<b>AWDU120A</b>		Innenreflektor schwarzchrom				Recessed reflector black chrome				
	● rot red	690 mcd/ @ 20,000 mA	40°	lm					60000 h	1
<b>AWDU121A</b>		Innenreflektor schwarzchrom				Recessed reflector black chrome				
	● gelb yellow	2.400 mcd/ @ 20,000 mA	30°	lm					60000 h	1
<b>AWDU127A</b>		Innenreflektor schwarzchrom				Recessed reflector black chrome				
	● grün green	540 mcd/ @ 20,000 mA	45°	lm					60000 h	1
<b>AWDU124A</b>		Innenreflektor schwarzchrom				Recessed reflector black chrome				
	● blau blue	400 mcd/ @ 20,000 mA	40°	lm					60000 h	1
<b>AWDU126A</b>		Innenreflektor schwarzchrom				Recessed reflector black chrome				
	○ weiß white	1.950 mcd/ @ 20,000 mA	45°	lm					60000 h	1

(1) Lebensdauer bei 25° C Umgebungstemperatur

Lebensdauer: Die Lebensdauer einer LED ist definiert als Abnahme der Helligkeit auf 50% des Ausgangswertes

The life time of an LED is defined as decrease of brightness by 50% of the initial value

## Adapter für Spannungs-Versorgung



**ASFGx**  
12V, 24V, 60V, 130V, 230V AC/DC



**ASKGx**  
12V, 24V, 60V, 130V, 230V AC/DC



**AGTx**  
12V, 130V, 230V AC/DC



**ATx**  
6V, 12V, 24V, 48V, 60V DC

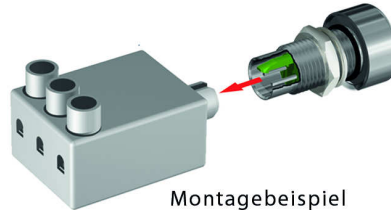
## Adapter for voltage supply



**ASFLx**  
mit Lampentest / with lamp test  
12V, 24V, 60V DC



**ASKLx**  
mit Lampentest / with lamp test  
12V, 24V, 60V DC



Montagebeispiel  
mounting example

Technische Änderungen vorbehalten. Datenblatt unterliegt nicht dem Änderungsdienst.  
Die angegebenen technischen Daten sind typische Durchschnittswerte.

Helligkeitswerte nach CIE127 falls nicht anders angegeben.

Wir empfehlen das Dokument mit der Einstellung "Seitengröße anpassen" zu Drucken

Wir achten bei Entwicklung und Herstellung unserer Produkte auf einen möglichst geringen Einsatz von Ressourcen und auf niedrigen Energiebedarf im Betrieb.

Bitte prüfen Sie, ob es unbedingt erforderlich ist, das gesamte Dokument zu Drucken. So schonen Sie zusätzlich Ressourcen und unsere Umwelt.

*Specifications are subject to change without notice.*

*The technical data are typical figures.*

*Photometry according to CIE127 unless otherwise indicated.*

*We recommend to print the document with option "Fit to Page"*

*We care for environment when producing and manufacturing our products. Also we care for a low power consumption and a low consumption of resources.*

*Please consider environmental responsibility before printing this document*