

**LED-Leuchtelement Ø14mm IP67
Innenreflektor
AWDU14x**

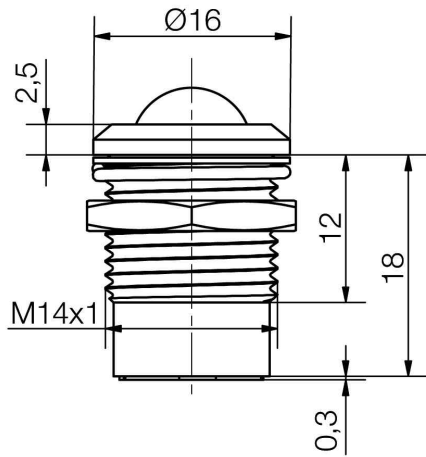
LED-Leuchtelement für AS Adapter mit Innenreflektor und zusätzlichem Dichtring für frontseitig spritzwassergeschützten Einbau.

Durch Trennung von LED-Element und Spannungsversorgung ist eine leichte Anpassung an unterschiedliche Versorgungsspannungen möglich.

**LED Lighting Element Ø14mm IP67
recessed reflector
AWDU14x**

LED lighting element for AS adapter with recessed reflector and additional sealing disk for front side splash-proof mounting.

Easy adaption do diverse supply voltages thanks to separation of LED element and power supply.



Spezifikation

Gehäuse: Metallgehäuse schwarzverchromt mit Gewinde M14x1mm
 Montageart: Schraubbefestigung
 Anziehdrehmoment: 40 cN·m
 Einbau-Öffnung: Ø14+0,2 mm
 Schutzart nach DIN EN 60529: IP67 (frontseitig)
 Anschluss: AS Adapter-System
 Adapter für Spannungs-Versorgung: ASF/ASK/AGT/AT

Specification

*Housing: Black chrome-plated metal housing with screw-thread M14x1mm
 Method of fitting: screw fastening
 Tightening torque: 40 cN·m
 Mounting-hole: Ø14+0.2 mm
 Protection class acc. to DIN EN 60529: IP67 (front side)
 Connection: AS adapter system
 Adapter for voltage supply: ASF/ASK/AGT/AT*

Lieferumfang: Leuchte mit Unterlegtring, Dichtscheibe und Befestigungsmutter

Content of delivery: Indicator with washer, sealing disk and fastening nut

Materialien

Teil	Material
Gehäuse	Messing Oberfläche schwarzchrom
Codierstopfen	Polycarbonat (PC)
LED-Look-Kappe	Polycarbonat in Leuchtfarbe

Material

Part	Material
Housing	Brass, surface black chromium plated
Coding plug	Polycarbonate (PC)
LED look cap	Polycarbonat in luminous

Materialien		Material	
Teil	Material	Part	Material color
Dichtring / Dichtscheibe	NBR 70	Seal ring / Sealing disk	NBR 70
Unterlegting	Federstahl, vernickelt	Washer	Spring steel, nickel-plated
Mutter	Messing vernickelt	Nut	Brass nickel-plated
Betriebstemperatur	-30/+75°C	Operation Temperature	-30/+75°C
Lagertemperatur	-40/+100°C	Storage Temperature	-40/+100°C
Optionen		Options	
● Gehäuse glanzchrom		● Housing bright-chromium plated	

Artikel/ Part		Artikel-Text				Part-Text				
Spannung Voltage	Farbe Color	Lichtstärke Luminous Intensity	Vollwinkel Viewing Angle	Lichtstrom Luminous Flux	Leuchtdichte luminous density	Beleuchtungsstärke Illumination Level	Strom Current	Leistung Power	Lebensdauer Life-Time(1)	Anzahl LED Number of LED
AWDU140		Leuchtelement Ø14mm rot Innenreflektor				Lighting Element Ø14mm red recessed reflector				
	● rot red	10.000 mcd/ @ 20,000 mA	15°	lm					60000 h	1
AWDU141		Leuchtelement Ø14mm gelb Innenreflektor				Lighting Element Ø14mm yellow recessed reflector				
	● gelb yellow	10.000 mcd/ @ 20,000 mA	15°	lm					60000 h	1
AWDU144		Leuchtelement Ø14mm blau Innenreflektor				Lighting Element Ø14mm blue recessed reflector				
	● blau blue	6.020 mcd/ @ 20,000 mA	30°	lm					60000 h	1
AWDU146		Leuchtelement Ø14mm weiß Innenreflektor				Lighting Element Ø14mm white recessed reflector				
	○ weiß white	7.380 mcd/ @ 20,000 mA	45°	lm					60000 h	1
AWDU147		Leuchtelement Ø14mm grün Innenreflektor				Lighting Element Ø14mm green recessed reflector				
	● grün green	14.800 mcd/ @ 20,000 mA	30°	lm					60000 h	1

(1) Lebensdauer bei 25° C Umgebungstemperatur

Lebensdauer: Die Lebensdauer einer LED ist definiert als Abnahme der Helligkeit auf 50% des Ausgangswertes

The life time of an LED is defined as decrease of brightness by 50% of the initial value

Adapter für Spannungs-Versorgung



ASFGx
12V, 24V, 60V, 130V, 230V AC/DC



ASKGx
12V, 24V, 60V, 130V, 230V AC/DC



AGTx
12V, 130V, 230V AC/DC



ATx
6V, 12V, 24V, 48V, 60V DC

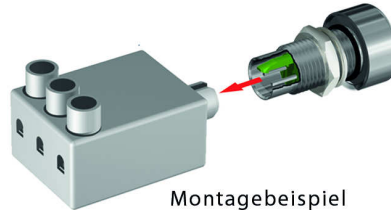
Adapter for voltage supply



ASFLx
mit Lampentest / with lamp test
12V, 24V, 60V DC



ASKLx
mit Lampentest / with lamp test
12V, 24V, 60V DC



Montagebeispiel
mounting example

Technische Änderungen vorbehalten. Datenblatt unterliegt nicht dem Änderungsdienst.
Die angegebenen technischen Daten sind typische Durchschnittswerte.

Helligkeitswerte nach CIE127 falls nicht anders angegeben.

Wir empfehlen das Dokument mit der Einstellung "Seitengröße anpassen" zu Drucken

Wir achten bei Entwicklung und Herstellung unserer Produkte auf einen möglichst geringen Einsatz von Ressourcen und auf niedrigen Energiebedarf im Betrieb.

Bitte prüfen Sie, ob es unbedingt erforderlich ist, das gesamte Dokument zu Drucken. So schonen Sie zusätzlich Ressourcen und unsere Umwelt.

Specifications are subject to change without notice.

The technical data are typical figures.

Photometry according to CIE127 unless otherwise indicated.

We recommend to print the document with option "Fit to Page"

We care for environment when producing and manufacturing our products. Also we care for a low power consumption and a low consumption of resources.

Please consider environmental responsibility before printing this document