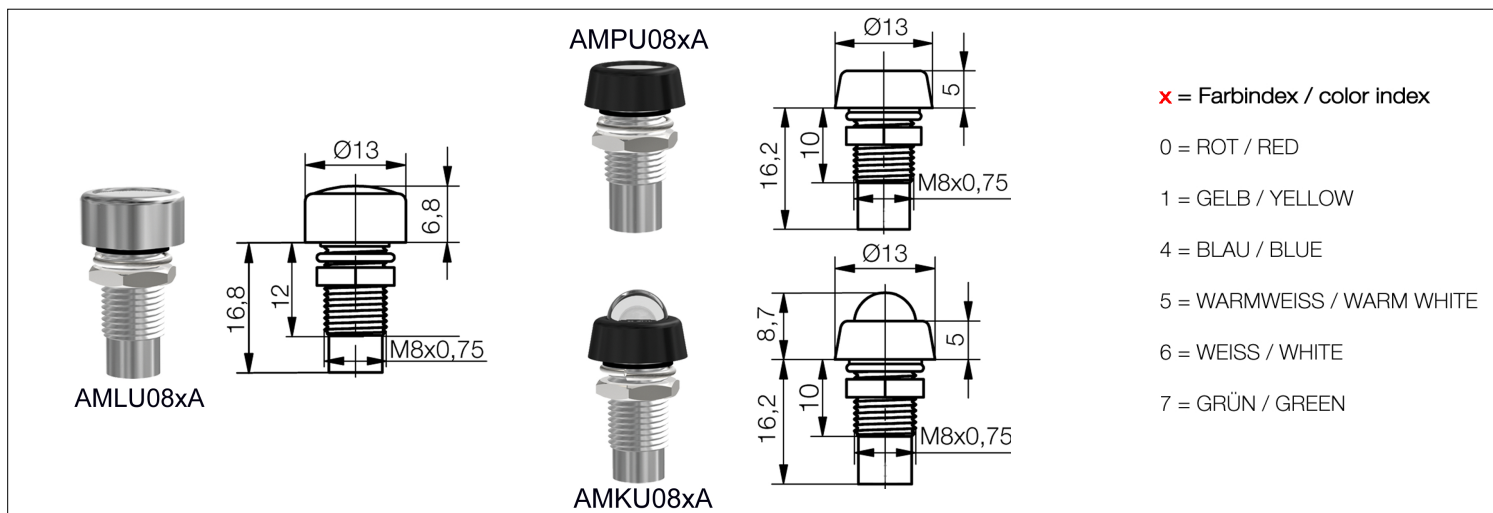


**LED-Leuchtelement Ø8mm IP67  
mit Linse / Glasscheibe / Glaskuppe  
AWXU08xA**

LED-Leuchtelement für AS Adapter  
wahlweise mit Linse, Glasscheibe  
oder Glaskuppe. Frontseitig geschützt  
nach IP67 im eingebauten Zustand.  
Durch Trennung von LED-Element und  
Spannungsversorgung ist eine leichte  
Anpassung an unterschiedliche Versor-  
gungsspannungen möglich.

**LED Lighting Element Ø8mm IP67  
with lense / glass cover / glass dome  
AWXU08xA**

*LED lighting element for AS adapter  
optionally with optical lense, glass cover  
or glass dome. Front side IP67 protected  
at build-in condition.  
Easy adaption do diverse supply voltages  
thanks to separation of LED element and  
power supply.*



**Spezifikation**

Gehäuse: Metall glanzverchromt mit  
Gewinde M8x0,75mm, Typ P und K  
mit schwarzer schwarzer Kappe  
Anziehdrehmoment: 40 cN·m  
Einbau-Öffnung: Ø8+0,2 mm  
Schutzart nach DIN EN 60529: IP67 (frontseitig)  
Anschluss: AS Adapter-System  
Adapter für Spannungs-Versorgung:  
ASF/ASK/AGT/AT

**Specification**

*Housing: Bright chrome-plated metal housing with  
screw-thread M8x0.75mm, type P and K  
with black head  
Tightening torque: 40 cN·m  
Mounting-hole: Ø8+0.2 mm  
Protection class acc. to DIN EN 60529: IP67 (front side)  
Connection: AS adapter system  
Adapter for voltage supply:  
ASF/ASK/AGT/AT*

Lieferumfang: Leuchte mit Unterlegtring,  
Dichtscheibe und Befestigungsmutter

*Content of delivery: Indicator with washer,  
sealing disk and fastening nut*

**Materialien**

Teil	Material
Gehäuse	Messing Oberfläche glanzchrom
Kappe	Messing Oberfläche schwarzchrom

**Material**

Part	Material
Housing	Brass bright chrome-plated
Cap	Brass, surface black chromium plated

Materialien		Material	
Teil	Material	Part	Material
Codierstopfen	Polycarbonat (PC)	Coding plug	Polycarbonate (PC)
Dichtring / Dichtscheibe	NBR 70	Seal ring / Sealing disk	NBR 70
Unterlegling	Federstahl, vernickelt	Washer	Spring steel, nickel-plated
Mutter	Messing vernickelt	Nut	Brass nickel-plated

<b>Betriebstemperatur</b>	-30/+75°C	<b>Operation Temperature</b>	-30/+75°C
<b>Lagertemperatur</b>	-40/+100°C	<b>Storage Temperature</b>	-40/+100°C

Optionen	Options
● Auch als 2-farb Version lieferbar	● Also as 2-colour typ available

Artikel/ Part		Artikel-Text				Part-Text				
Spannung Voltage	Farbe Color	Lichtstärke Luminous Intensity	Vollwinkel Viewing Angle	Lichtstrom Luminous Flux	Leuchtdichte luminous density	Beleuchtungsstärke Illumination Level	Strom Current	Leistung Power	Lebensdauer Life-Time(1)	Anzahl LED Number of LED
<b>AWXU080A</b>		Leuchtelement Ø8mm ROT				Lighting Element Ø8mm RED				
	● rot red	1.300 mcd/ @ 20,000 mA	30°	lm					60000 h	1
<b>AWXU081A</b>		Leuchtelement Ø8mm GELB				Lighting Element Ø8mm YELLOW				
	● gelb yellow	1.600 mcd/ @ 20,000 mA	30°	lm					60000 h	1
<b>AWXU084A</b>		Leuchtelement Ø8mm BLAU				Lighting Element Ø8mm BLUE				
	● blau blue	1.400 mcd/ @ 20,000 mA	20°	lm					60000 h	1
<b>AWXU085A</b>		Leuchtelement Ø8mm WARMWEISS 3500K				Lighting Element Ø8mm WARM WHITE 3500K				
	● warmweiß warm white	2.300 mcd/ @ 20,000 mA	70°	lm					60000 h	1
<b>AWXU086A</b>		Leuchtelement Ø8mm REINWEISS 5500K				Lighting Element Ø8mm PURE WHITE 5500K				
	○ weiß white	2.300 mcd/ @ 20,000 mA	70°	lm					60000 h	1
<b>AWXU087A</b>		Leuchtelement Ø8mm GRÜN				Lighting Element Ø8mm GREEN				
	● grün green	1.200 mcd/ @ 20,000 mA	30°	lm					60000 h	1

(1) Lebensdauer bei 25° C Umgebungstemperatur

LIT

Lebensdauer: Die Lebensdauer einer LED ist definiert als Abnahme der Helligkeit auf 50% des Ausgangswertes

The life time of an LED is defined as decrease of brightness by 50% of the initial value

## Adapter für Spannungs-Versorgung



**ASFGx**  
12V, 24V, 60V, 130V, 230V AC/DC



**ASKGx**  
12V, 24V, 60V, 130V, 230V AC/DC



**AGTx**  
12V, 130V, 230V AC/DC



**ATx**  
6V, 12V, 24V, 48V, 60V DC

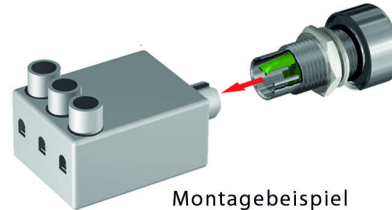
## Adapter for voltage supply



**ASFLx**  
mit Lampentest / with lamp test  
12V, 24V, 60V DC



**ASKLx**  
mit Lampentest / with lamp test  
12V, 24V, 60V DC



Montagebeispiel  
mounting example

Technische Änderungen vorbehalten. Datenblatt unterliegt nicht dem Änderungsdienst.  
Die angegebenen technischen Daten sind typische Durchschnittswerte.

Helligkeitswerte nach CIE127 falls nicht anders angegeben.

Wir empfehlen das Dokument mit der Einstellung "Seitengröße anpassen" zu Drucken

Wir achten bei Entwicklung und Herstellung unserer Produkte auf einen möglichst geringen Einsatz von Ressourcen und auf niedrigen Energiebedarf im Betrieb.

Bitte prüfen Sie, ob es unbedingt erforderlich ist, das gesamte Dokument zu Drucken. So schonen Sie zusätzlich Ressourcen und unsere Umwelt.

*Specifications are subject to change without notice.*

*The technical data are typical figures.*

*Photometry according to CIE127 unless otherwise indicated.*

*We recommend to print the document with option "Fit to Page"*

*We care for environment when producing and manufacturing our products. Also we care for a low power consumption and a low consumption of resources.*

*Please consider environmental responsibility before printing this document*