

## LED-Halter Ø3mm, 4-fach

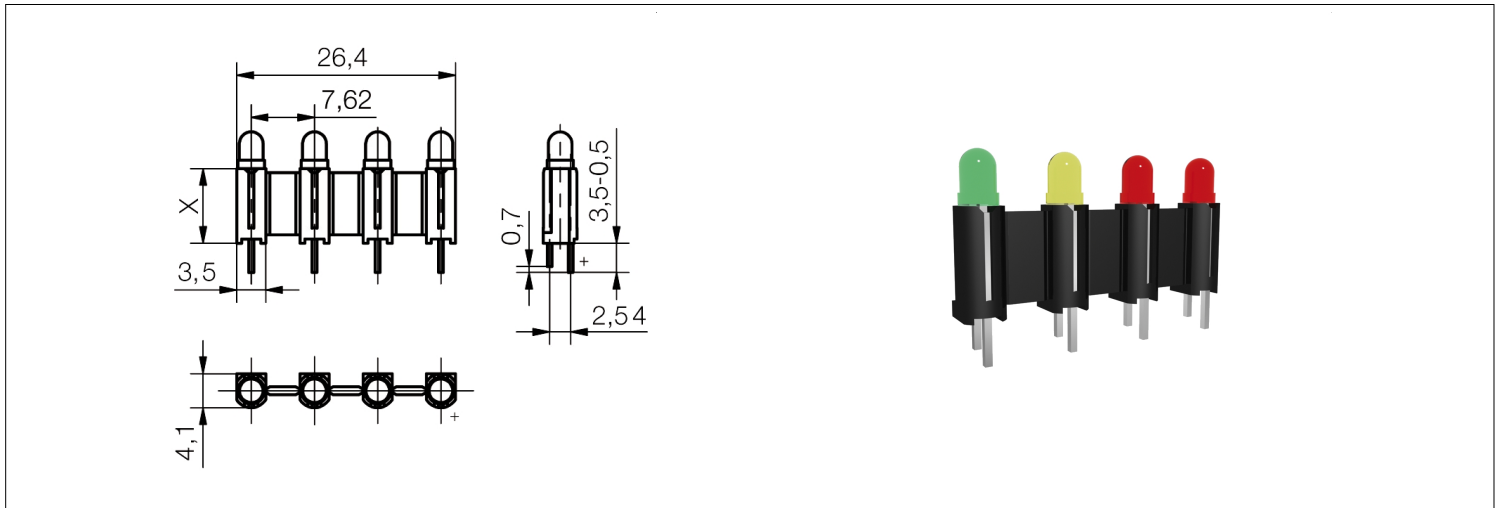
### DABS34090xxx

4-fach LED-Distanzhalter mit fest eingebauten 3 mm LEDs. Serienmäßig stehen Halter mit Distanzhöhen zwischen 3,5 mm und 19,0 mm zur Auswahl. Unterschiedliche LED Pinlängen für Anode / Kathode zur besseren Polaritätserkennung (Differenz 0,7mm).

## LED holder Ø3mm, 4-fold

### DABS34090xxx

*4-fold LED holder with hard fitted 3 mm LEDs. Available in distance heights between 3,5 mm und 19,0 mm. Different lengths of anode / cathode for better polarity marking (different 0.7 mm).*



### Spezifikation

Gehäuse: schwarz  
 Höhe x: 3,5mm - 19,0 mm  
 Kathode: kurzer Stift bei Abflachung  
 Löttemperaturen:  
 max. Temperatur an der Lötkolbenspitze beim Handlöten: 350°C / 3 Sek.  
 max. Temperatur Wellenlöten: 260°C / 10 Se

### Specification

*Housing: black  
 Height (xxx): 3,5mm - 19,0 mm  
 Cathode: short pin on flat side  
 Soldering temperatures:  
 max. temperature at tip of iron when hand soldering: 350°C / 3 sec.  
 max. temperature wave soldering: 260°C / 10 sec.*

### Materialien

Teil	Material
Gehäuse	Polyamid (PA6.6)
<b>Betriebstemperatur</b>	-30/+75°C (TA=25°C)
<b>Lagertemperatur</b>	-40/+100°C

### Material

Part	Material
Housing	Polyamide (PA6.6)
<b>Operation Temperature</b>	-30/+75°C (TA=25°C)
<b>Storage Temperature</b>	-40/+100°C

### Optionen

● Auch als 1-fach Halter mit optional eingepägter Haltesicke lieferbar

### Options

● Also available as 1-fold holder optionally with pins forming to a crimp

Artikel/ Part		Artikel-Text			Part-Text			
Spannung Voltage	Farbe Color	Lichtstärke Luminous Intensity	Vollwinkel Viewing Angle	Lichtstrom Luminous Flux	Strom Current	Max. Leistung Max. Power	Lebensdauer Life-Time	Anzahl LED Number of LED
<b>DABS34090045</b>		LED-Halter 4-fach Farbfolge GYRR Höhe x = 9,0mm			LED holder 4-fold color code GYRR height x = 9,0mm			
2.20 V	● green grün	20 mcd/ @ 10,000 mA	40°		20 mA	62 mW	100000 h	1
2.10 V	● yellow gelb	15 mcd/ @ 10,000 mA	40°		20 mA	75 mW	100000 h	1
2.00 V	● red rot	20 mcd/ @ 10,000 mA	40°		20 mA	75 mW	100000 h	2
<b>DABS34090046</b>		LED-Halter 4-fach Farbfolge GYY- Höhe x = 9,0mm			LED holder 4-fold color code GYY- height x = 9,0mm			
2.20 V	● green grün	20 mcd/ @ 10,000 mA	40°		20 mA	62 mW	100000 h	1
2.10 V	● yellow gelb	15 mcd/ @ 10,000 mA	40°		20 mA	75 mW	100000 h	2

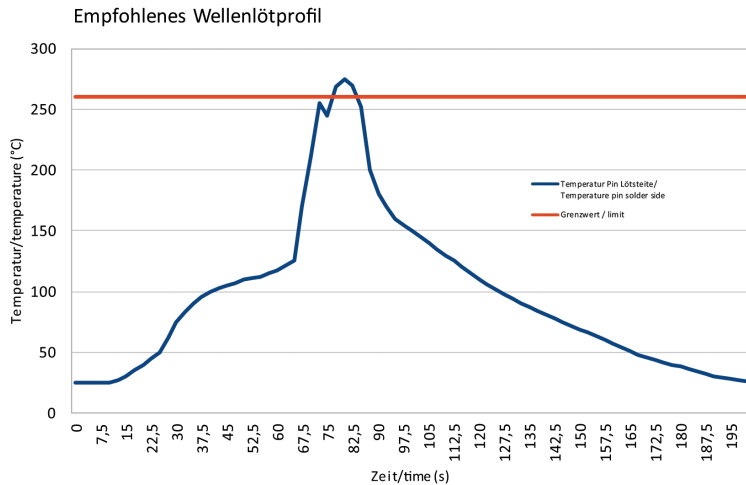
PCB

LED-Daten für jeweils eine einzelnen LED

*LED-Data valid for a single LED*

Lebensdauer: Die Lebensdauer einer LED ist definiert als Abnahme der Helligkeit auf 50% des Ausgangswertes

*The life time of an LED is defined as decrease of brightness by 50% of the initial value*



Technische Änderungen vorbehalten. Datenblatt unterliegt nicht dem Änderungsdienst.  
Die angegebenen technischen Daten sind typische Durchschnittswerte.

*Specifications are subject to change without notice.*

*The technical data are typical figures.*

Helligkeitswerte nach CIE127 falls nicht anders angegeben.

*Photometry according to CIE127 unless otherwise indicated.*

Wir empfehlen das Dokument mit der Einstellung "Seitengröße anpassen" zu Drucken

*We recommend to print the document with option "Fit to Page"*

Wir achten bei Entwicklung und Herstellung unserer Produkte auf einen möglichst geringen Einsatz von Ressourcen und auf niedrigen Energiebedarf im Betrieb.

*We care for environment when producing and manufacturing our products. Also we care for a low power consumption and a low consumption of resources.*

Bitte prüfen Sie, ob es unbedingt erforderlich ist, das gesamte Dokument zu Drucken. So schonen Sie zusätzlich Ressourcen und unsere Umwelt.

*Please consider environmental responsibility before printing this document*