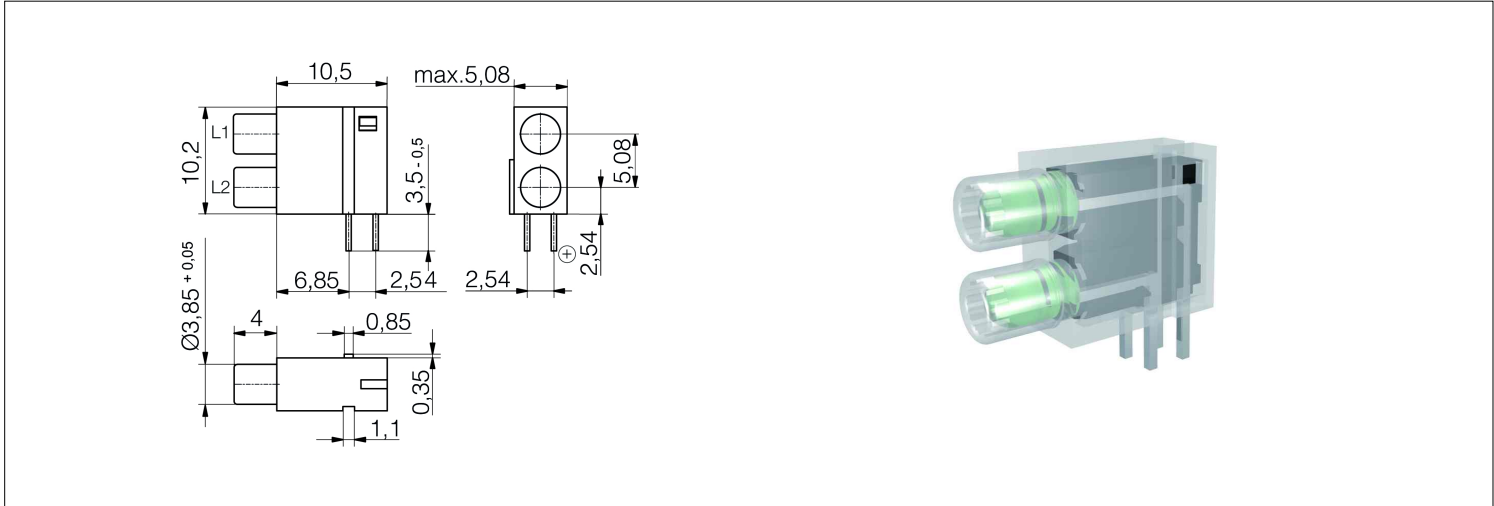


**ESD Line-LED-Baustein mit 3mm LED
2-fach
DBKL2xx**

Kompakter LED-Baustein mit 3 mm LEDs zum direkten Einlöten in Leiterplatten. Optimale ESD-Festigkeit durch integrierte Schutzkappe. Anreihbar im Raster 5,08 mm.

**ESD Line-LED module with 3 mm LED
2-fold
DBKL2xx**

Small spacing size LED module with 3mm LEDs for direct mounting on printed boards. Ideal ESD resistance thanks to integrated protection-cap. Pitching 5.08 mm.



Spezifikation

Maße: 14,5 x 10,2 x 5,43 mm
ESD-Festigkeit: 15 kV
Pin: 90° abgewinkelt
Löttemperaturen:
max. Temperatur an der LötKolbenspitze beim Handlöten: 350°C / 3 Sek.
max. Temperatur Wellenlöten: 260°C / 5 Sek.

Specification

*Dimensions: 14.5 x 10.2 x 5.43 mm
ESD resistance: 15kV
Pin: angled by 90°
Soldering temperatures:
max. temperature at tip of iron when hand soldering: 350°C / 3 sec.
max. temperature wave soldering: 260°C / 5 sec.*

Materialien		Material	
Teil	Material	Part	Material
Gehäuse	Polycarbonat (PC), gemäß UL94-V0	Housing	Polycarbonate (PC), according to UL94-V0
Betriebstemperatur	-30/+75°C (TA=25°C)	Operation Temperature	-30/+75°C (TA=25°C)
Lagertemperatur	-40/+100°C	Storage Temperature	-40/+100°C
Optionen		Options	
● Einbau anderer LED Typen gleicher Bauform auf Anfrage möglich		● Mounting of other LED types in the same size on request	
● Beliebige Kombination unterschiedlicher Leuchtfarben pro Baustein		● Optional color combination per unit	

Artikel/ Part		Artikel-Text			Part-Text			
Spannung Voltage	Farbe Color	Lichtstärke Luminous Intensity	Vollwinkel Viewing Angle	Lichtstrom Luminous Flux	Strom Current	Max. Leistung Max. Power	Lebensdauer Life-Time	Anzahl LED Number of LED
DBKL200		LED-Baustein 2-fach L1=ROT L2=ROT ESD			LED Indicator 2-fold L1=RED L2=RED ESD			
1,8 V	● red rot	24 mcd/ @ 2,000 mA	40°		2 mA	75 mW	100000 h	2
DBKL211		LED-Baustein 2-fach L1=GELB L2=GELB ESD			LED Indicator 2-fold L1=YELLOW L2=YELLOW ESD			
1,85 V	● yellow gelb	110 mcd/ @ 2,000 mA	40°		2 mA	75 mW	100000 h	2
DBKL222		LED-Baustein 2-fach L1=GRÜN L2=GRÜN ESD			LED Indicator 2-fold L1=GREEN L2=GREEN ESD			
1,90 V	● green grün	12 mcd/ @ 2,000 mA	40°		2 mA	75 mW	100000 h	2

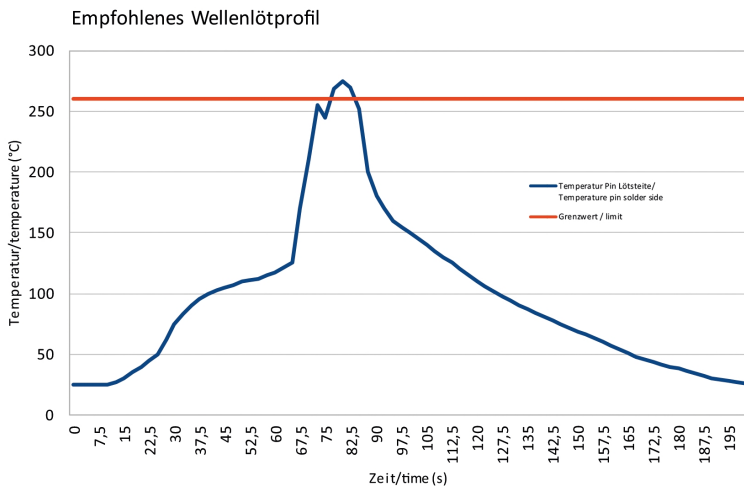
PCB

LED-Daten für jeweils eine einzelnen LED

LED-Data valid for a single LED

Lebensdauer: Die Lebensdauer einer LED ist definiert als Abnahme der Helligkeit auf 50% des Ausgangswertes

The life time of an LED is defined as decrease of brightness by 50% of the initial value



Technische Änderungen vorbehalten. Datenblatt unterliegt nicht dem Änderungsdienst.
Die angegebenen technischen Daten sind typische Durchschnittswerte.

Specifications are subject to change without notice.

The technical data are typical figures.

Helligkeitswerte nach CIE127 falls nicht anders angegeben.

Photometry according to CIE127 unless otherwise indicated.

Wir empfehlen das Dokument mit der Einstellung "Seitengröße anpassen" zu Drucken

We recommend to print the document with option "Fit to Page"

Wir achten bei Entwicklung und Herstellung unserer Produkte auf einen möglichst geringen Einsatz von Ressourcen und auf niedrigen Energiebedarf im Betrieb.

We care for environment when producing and manufacturing our products. Also we care for a low power consumption and a low consumption of resources.

Bitte prüfen Sie, ob es unbedingt erforderlich ist, das gesamte Dokument zu Drucken. So schonen Sie zusätzlich Ressourcen und unsere Umwelt.

Please consider environmental responsibility before printing this document