

Montageclip für Ø3mm LEDs

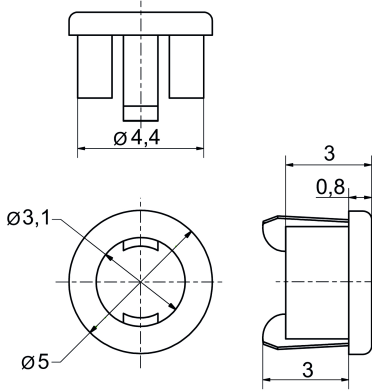
DMC30

Montageclip für Snap-In Montage.

Mounting clip for Ø3mm LEDs

DMC30

Mounting clip for snap-in mounting.



Spezifikation

Gehäuse: Kunststoff schwarz
Einbauöffnung: Ø4,4+0,2 mm
Montageart: Snap-In

Specification

Housing: plastic black
Mounting-hole: Ø4,4+0,2 mm
Method of fitting: snap-in

Materialien

Teil	Material
Gehäuse	POM

Betriebstemperatur -40/90 °C
Lagertemperatur -40/90 °C

Material

Part	Material
Housing	POM

Operation Temperature -40/90 °C
Storage Temperature -40/90 °C

Optionen

- Abweichende Gehäuseeinfärbungen
- Gehäuse für Ø5mm LEDs

Options

- Various housing colorings
- Housing for Ø5mm LEDs

Artikel/ Part		Artikel-Text	Part-Text	Leistung Power	Lebensdauer Life-Time
Spannung Voltage	Farbe Color	Info			
DMC30	● black schwarz	Montageclip Snap-in für LED Ø3mm	Mounting clip snap-in for LED Ø3mm		

Layout ZUB

Lebensdauer: Die Lebensdauer einer LED ist definiert als Abnahme der Helligkeit auf 50% des Ausgangswertes

The life time of an LED is defined as decrease of brightness by 50% of the initial value



Applikations-Beispiel / Example for application

Technische Änderungen vorbehalten. Datenblatt unterliegt nicht dem Änderungsdienst.
Die angegebenen technischen Daten sind typische Durchschnittswerte.

Helligkeitswerte nach CIE127 falls nicht anders angegeben.

Wir empfehlen das Dokument mit der Einstellung "Seitengröße anpassen" zu Drucken

Wir achten bei Entwicklung und Herstellung unserer Produkte auf einen möglichst geringen Einsatz von Ressourcen und auf niedrigen Energiebedarf im Betrieb.

Bitte prüfen Sie, ob es unbedingt erforderlich ist, das gesamte Dokument zu Drucken. So schonen Sie zusätzlich Ressourcen und unsere Umwelt.

Signal-Construct elektro-optische
Anzeigen und Systeme GmbH

Brückenäckerweg 4
DE 75223 Niefern

Tel. +49 7233 9531-0
Fax +49 7233 9531-29

email info@signal-construct.de
<https://www.signal-construct.de>

Specifications are subject to change without notice.

The technical data are typical figures.

Photometry according to CIE127 unless otherwise indicated.

We recommend to print the document with option "Fit to Page"

We care for environment when producing and manufacturing our products. Also we care for a low power consumption and a low consumption of resources.

Please consider environmental responsibility before printing this document