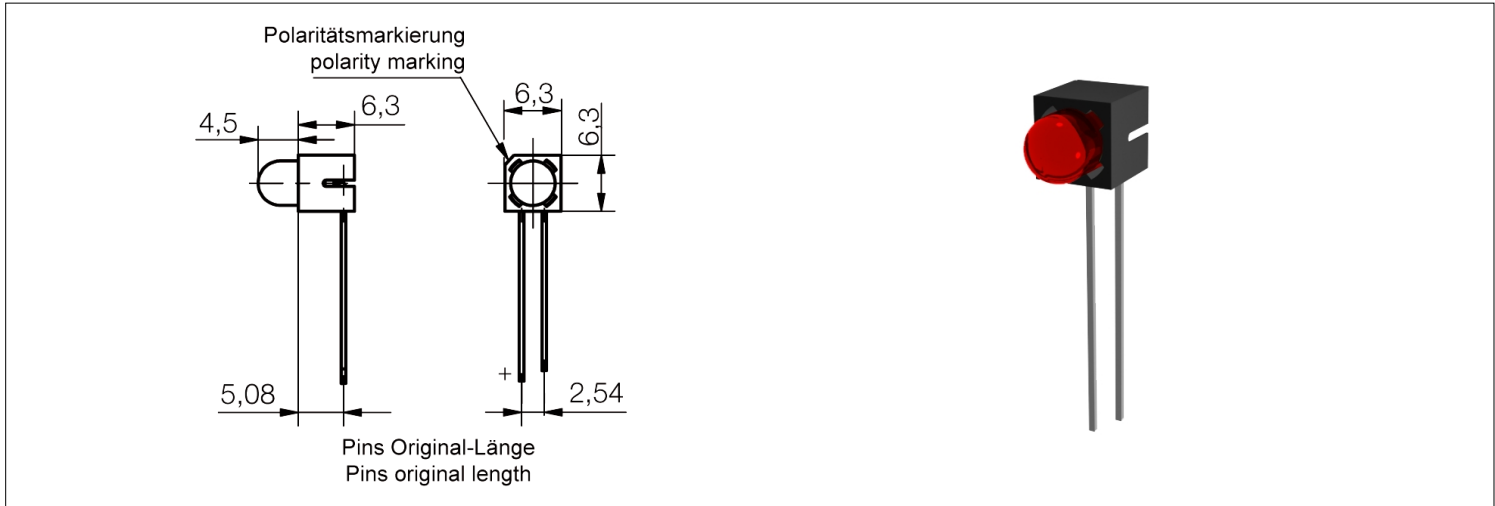


LED-Baustein mit 5 mm LED blinkend
DTHB5xNK

LED Baustein mit blinkender 5 mm LED.
Pins in Original-Länge mit Anode links.

LED module with 5 mm LED blinking
DTHB5xNK

LED module with blinking 5 mm LED. Pins in original length with anode on the left side.



Spezifikation

Maße: 10,8 x 6,3 x 6,3 mm
Pin: 90° abgewinkelt
Löttemperatur: 260°C max. 5 sec.
Blinkfrequenz: 1,5-3Hz

Hinweis: Ab 25°C ist pro °C die zulässige Leistung um 1,2% zu reduzieren

Specification

*Dimensions: 10,8 x 6,3 x 6,3 mm
Pin: angled by 90°
Soldering temperature: 260°C max. 5 sec.
Blinking frequency: 1,5-3Hz*

Advice: At a temperature from 25°C reduce the power dissipation per °C at 1.2%

Materialien		Material	
Teil	Material	Part	Material
Gehäuse	Polycarbonat (PC)	Housing	Polycarbonate
Betriebstemperatur	-30°C/+75°C	Operation Temperature	-30°C/+75°C
Lagertemperatur	-40°C/+100°C	Storage Temperature	-40°C/+100°C
Optionen		Options	
● -		● -	

Artikel/ Part		Artikel-Text			Part-Text			
Spannung Voltage	Farbe Color	Lichtstärke Luminous Intensity	Vollwinkel Viewing Angle	Lichtstrom Luminous Flux	Strom Current	Max. Leistung Max. Power	Lebensdauer Life-Time	Anzahl LED Number of LED
DTHB50NK		LED-Baustein blinkend Ø5 ROT Anode links			Blinking LED module Ø5 RED anode left			
5.00 V	● red rot	22 mcd	60°		22 mA	310 mW	100000 h	1

PCB

LED-Daten für jeweils eine einzelnen LED

LED-Data valid for a single LED

Lebensdauer: Die Lebensdauer einer LED ist definiert als Abnahme der Helligkeit auf 50% des Ausgangswertes

The life time of an LED is defined as decrease of brightness by 50% of the initial value

Technische Änderungen vorbehalten. Datenblatt unterliegt nicht dem Änderungsdienst.
Die angegebenen technischen Daten sind typische Durchschnittswerte.
Helligkeitswerte sofern nicht anders angegeben gemessen nach IEC127.

Specifications are subject to change without notice.

The technical data are typical figures.

Photometry according to IEC127 unless otherwise indicated.

Wir empfehlen das Dokument mit der Einstellung "Seitengröße anpassen" zu Drucken

We recommend to print the document with option "Fit to Page"

Wir achten bei Entwicklung und Herstellung unserer Produkte auf einen möglichst geringen Einsatz von Ressourcen und auf niedrigen Energiebedarf im Betrieb.
Bitte prüfen Sie, ob es unbedingt erforderlich ist, das gesamte Dokument zu Drucken. So schonen Sie zusätzlich Ressourcen und unsere Umwelt.

*We care for environment when producing and manufacturing our products. Also we care for a low power consumption and a low consumption of resources.
Please consider environmental responsibility before printing this document*

Signal-Construct elektro-optische
Anzeigen und Systeme GmbH

Brückenäckerweg 4
DE 75223 Niefern

Tel. +49 7233 9531-0
Fax +49 7233 9531-29

email info@signal-construct.de
web http://www.signal-construct.de