

**LED-Baustein mit 5 mm LED**

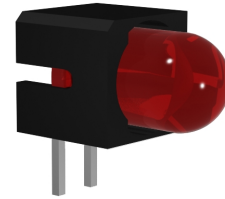
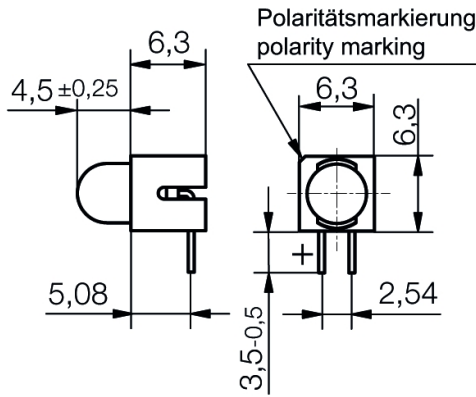
**DTHD501x**

LED Baustein mit 5 mm LED. Serienmäßige Ausführung mit Anode links.

**LED module with 5 mm LED**

**DTHD501x**

LED module with 5 mm LED. Standard version with anode on the left side.



**Spezifikation**

Maße: 10,8 x 6,3 x 6,3 mm

Pin: 90° abgewinkelt

Anode: links von vorne (auf Fase)

Löttemperatur: 260°C max. 5 sec.

**Specification**

Dimensions: 10,8 x 6,3 x 6,3 mm

Pin: angled by 90°

Anode: left from the front (on chamfer)

Soldering temperature: 260°C max. 5 sec.

**Materialien**

Teil	Material
Gehäuse	Polycarbonat (PC)

**Material**

Part	Material
Housing	Polycarbonate

**Betriebstemperatur** -30°C/+75°C

**Operation Temperature** -30°C/+75°C

**Lagertemperatur** -40°C/+100°C

**Storage Temperature** -40°C/+100°C


**Optionen**

- Gehäuse weiß mit Anode rechts

**Options**

- Housing white with anode right

Artikel/ Part		Artikel-Text			Part-Text			
Spannung Voltage	Farbe Color	Lichtstärke Luminous Intensity	Vollwinkel Viewing Angle	Lichtstrom Luminous Flux	Strom Current	Max. Leistung Max. Power	Lebensdauer Life-Time	Anzahl LED Number of LED
<b>DTHD5010</b>		LED-Baustein Ø5 ROT Anode links			LED module Ø5 RED anode left			
2.00 V	● red rot	19 mcd/ @ 10,000 mA	50°		20 mA	100 mW	100000 h	1
<b>DTHD5011</b>		LED-Baustein Ø5 GELB Anode links			LED module Ø5 YELLOW anode left			
2.10 V	● yellow gelb	29 mcd/ @ 10,000 mA	50°		20 mA	60 mW	100000 h	1

Artikel/ Part		Artikel-Text			Part-Text			
Spannung Voltage	Farbe Color	Lichtstärke Luminous Intensity	Vollwinkel Viewing Angle	Lichtstrom Luminous Flux	Strom Current	Max. Leistung Max. Power	Lebensdauer Life-Time	Anzahl LED Number of LED
<b>DTHD5012</b>		LED-Baustein Ø5 GRÜN Anode links			LED module Ø5 GREEN anode left			
2.10 V	 green grün	19 mcd/ @ 20,000 mA	50°		20 mA	100 mW	100000 h	1

PCB

LED-Daten für jeweils eine einzelnen LED

*LED-Data valid for a single LED*

Lebensdauer: Die Lebensdauer einer LED ist definiert als Abnahme der Helligkeit auf 50% des Ausgangswertes

*The life time of an LED is defined as decrease of brightness by 50% of the initial value*

Technische Änderungen vorbehalten. Datenblatt unterliegt nicht dem Änderungsdienst.  
Die angegebenen technischen Daten sind typische Durchschnittswerte.

*Specifications are subject to change without notice.*

*The technical data are typical figures.*

Helligkeitswerte nach CIE127 falls nicht anders angegeben.

*Photometry according to CIE127 unless otherwise indicated.*

Wir empfehlen das Dokument mit der Einstellung "Seitengröße anpassen" zu Drucken

*We recommend to print the document with option "Fit to Page"*

Wir achten bei Entwicklung und Herstellung unserer Produkte auf einen möglichst geringen Einsatz von Ressourcen und auf niedrigen Energiebedarf im Betrieb.

*We care for environment when producing and manufacturing our products. Also we care for a low power consumption and a low consumption of resources.*

Bitte prüfen Sie, ob es unbedingt erforderlich ist, das gesamte Dokument zu Drucken. So schonen Sie zusätzlich Ressourcen und unsere Umwelt.

*Please consider environmental responsibility before printing this document*