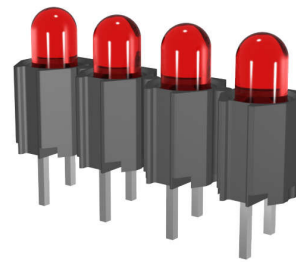
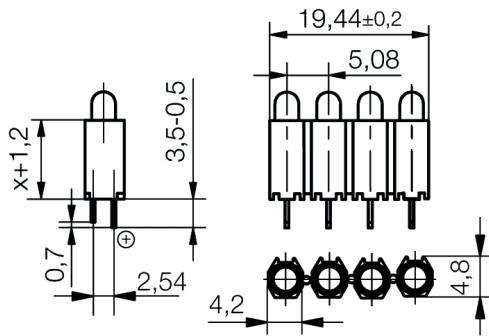


**LED-Zeile mit Ø3 mm LED
4-fach
DUGS34xxx8x**

LED Zeile mit fest eingebauten Ø3 mm LEDs. Pinanordnung zweireihig. Unterschiedliche LED Pinlängen für Anode/ Kathode zur besseren Polaritätserkennung (Differenz 0,7mm).

**LED Array with Ø3 mm LED
4-fold
DUGS34xxx8x**

LED array with hard fitted two-colored Ø3 mm LEDs. Pins in a two-row configuration. Different lengths of anode / catode for better polarity marking (difference 0.7 mm).



Spezifikation

Gehäuse: schwarz
Gehäusehöhe: x mm+1,2 mm
Anode: langer Pin
Löttemperaturen:
max. Temperatur an der LötKolbenspitze beim Handlöten: 350°C / 3 Sek.
max. Temperatur Wellenlöten: 260°C / 10 Sek.

Specification

*Housing: black
Housing heigh: x mm+1,2 mm
Anode: long pin
Soldering temperatures:
max. temperature at tip of iron when hand soldering: 350°C / 3 sec.
max. temperature wave soldering: 260°C / 10 sec.*

Materialien

Teil	Material
Gehäuse	Polyamid (PA6.6)
Betriebstemperatur	-30/+75°C (TA=25°C)
Lagertemperatur	-40/+100°C

Material

Part	Material
Housing	Polyamide (PA6.6)
Operation Temperature	-30/+75°C (TA=25°C)
Storage Temperature	-40/+100°C

Optionen

- Andere Stellenanzahl
- Einbau anderer LED Typen gleicher Bauform auf Anfrage möglich
- Beliebige Kombination unterschiedlicher Leuchtfarben pro Baustein ggf. auch mit freien LED Positionen
- Abweichende Halterhöhe

Options

- Different number of digits
- Mounting of other LED types in the same size on request
- Optional color combination per unit also with spare LED positions
- Various standoff high

Artikel/ Part		Artikel-Text			Part-Text			
Spannung Voltage	Farbe Color	Lichtstärke Luminous Intensity	Vollwinkel Viewing Angle	Lichtstrom Luminous Flux	Strom Current	Max. Leistung Max. Power	Lebensdauer Life-Time	Anzahl LED Number of LED
DUGS3406080		LED-Zeile 4-fach rot Höhe x = 6,0mm			LED Array 4-fold red height x = 6,0mm			
2.00 V	● red rot	20 mcd/ @ 10,000 mA	40°		20 mA	75 mW	100000 h	4
DUGS3406081		LED-Zeile 4-fach gelb Höhe x = 6,0mm			LED Array 4-fold yellow height x = 6,0mm			
2.10 V	● yellow gelb	15 mcd/ @ 20,000 mA	40°		20 mA	75 mW	100000 h	4
DUGS3406082		LED-Zeile 4-fach grün Höhe x = 6,0mm			LED Array 4-fold green height x = 6,0mm			
2.20 V	● green grün	20 mcd/ @ 10,000 mA	40°		20 mA	63 mW	100000 h	4

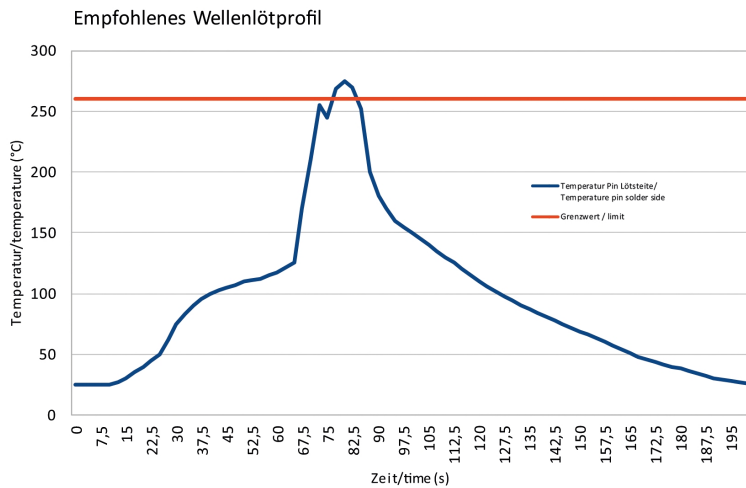
PCB

LED-Daten für jeweils eine einzelnen LED

LED-Data valid for a single LED

Lebensdauer: Die Lebensdauer einer LED ist definiert als Abnahme der Helligkeit auf 50% des Ausgangswertes

The life time of an LED is defined as decrease of brightness by 50% of the initial value



Technische Änderungen vorbehalten. Datenblatt unterliegt nicht dem Änderungsdienst.
Die angegebenen technischen Daten sind typische Durchschnittswerte.

Specifications are subject to change without notice.

The technical data are typical figures.

Helligkeitswerte nach CIE127 falls nicht anders angegeben.

Photometry according to CIE127 unless otherwise indicated.

Wir empfehlen das Dokument mit der Einstellung "Seitengröße anpassen" zu Drucken

We recommend to print the document with option "Fit to Page"

Wir achten bei Entwicklung und Herstellung unserer Produkte auf einen möglichst geringen Einsatz von Ressourcen und auf niedrigen Energiebedarf im Betrieb.

We care for environment when producing and manufacturing our products. Also we care for a low power consumption and a low consumption of resources.

Bitte prüfen Sie, ob es unbedingt erforderlich ist, das gesamte Dokument zu Drucken. So schonen Sie zusätzlich Ressourcen und unsere Umwelt.

Please consider environmental responsibility before printing this document

Signal-Construct elektro-optische
Anzeigen und Systeme GmbH

Brückenäckerweg 4
DE 75223 Niefern

Tel. +49 7233 9531-0
Fax +49 7233 9531-29

email info@signal-construct.de
web http://www.signal-construct.de