

**LED Soffitten-Lampe Ø6x31mm
2-Chip
MSOE0631xx**

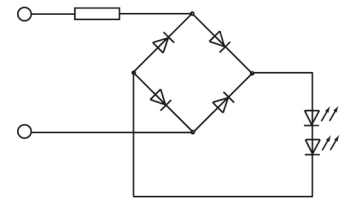
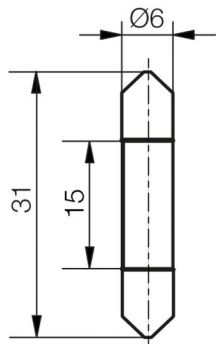
Diese Produktserien sind insbesondere für den Einsatz in Rufanlagen, Beleuchtung/Ausleuchtung von Tastenfeldern wie Klingel- und Briefkasten-Anlagen, Türschildern usw. konzipiert.

Vorteile: Lange Lebensdauer und geringe Leistungsaufnahme.

**LED Festoon lamp Ø6x31mm
2-Chip
MSOE0631xx**

These products are designed especially for use in call systems and lighting of keypads in doorbells, mail box systems or nameplates, etc.

Advantages: Long life time and low power consumption.



Spezifikation

Anschluss: beidseitige Metallkappen
Chip: 2-Chip Ausführung
Betriebsspannung: 12/14V, 15/18V, 24/28V AC/DC

Specification

*Connection: Metal sockets mounted on both sides
Chip: 2-chip version
Betriebsspannung: 12/14V, 15/18V, 24/28V AC/DC*

Materialien

Teil	Material
Gehäuse	Polycarbonat (PC)
Sockel	Messing vernickelt

Material

Part	Material
Housing	Polycarbonate
Socket	Brass nickel plated

Betriebstemperatur -30°C/+50°C
Lagertemperatur -40°C/+100°C

Operation Temperature -30°C/+50°C
Storage Temperature -40°C/+100°C

Optionen

- Auch als Version Ø6x39mm lieferbar
- Andere Leuchtfarben auf Anfrage

Options

- Also available as version Ø6x39mm
- Other Colors on request

Artikel/ Part		Artikel-Text				Part-Text				
Spannung Voltage	Farbe Color	Lichtstärke Luminous Intensity	Vollwinkel Viewing Angle	Lichtstrom Luminous Flux	Leuchtdichte luminous density	Beleuchtungsstärke Illumination Level	Strom Current	Leistung Power	Lebensdauer Life-Time(1)	Anzahl LED Number of LED
MSOE063162		Soffitten-Lampe 2-Chip weiß K45 12/14V AC/DC				Festoon lamp 2-Chip white K45 12/14V AC/DC				
12 V	weiß K45 white K45		160°	5,6 lm			11,5mA	140 mW	60000 h	2
MSOE063163		Soffitten-Lampe 2-Chip weiß K45 15/18V AC/DC				Festoon lamp 2-Chip white K45 15/18V AC/DC				
18 V	weiß K45 white K45		160°	9,5 lm			20,4mA	370 mW	60000 h	2
MSOE063164		Soffitten-Lampe 2-Chip weiß K45 24/28V AC/DC				Festoon lamp 2-Chip white K45 24/28V AC/DC				
24 V	weiß K45 white K45		160°	8,7 lm			18 mA	430 mW	60000 h	2

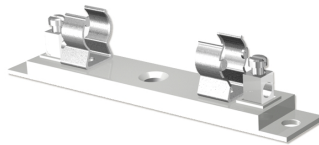
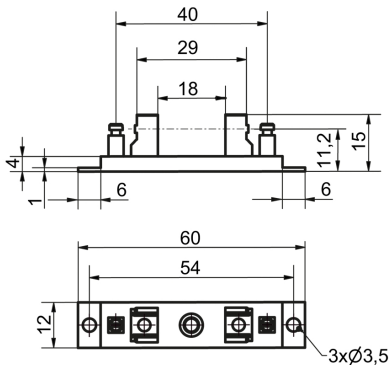
(1) Lebensdauer bei 25° C Umgebungstemperatur

Lebensdauer: Die Lebensdauer einer LED ist definiert als Abnahme der Helligkeit auf 50% des Ausgangswertes

The life time of an LED is defined as decrease of brightness by 50% of the initial value

LT

Zubehör / Accessory



Soffittenhalter MSOB0831 / Holder for Festoon lamp MSOB0831

Technische Änderungen vorbehalten. Datenblatt unterliegt nicht dem Änderungsdienst.
Die angegebenen technischen Daten sind typische Durchschnittswerte.

Helligkeitswerte nach CIE127 falls nicht anders angegeben.

Wir empfehlen das Dokument mit der Einstellung "Seitengröße anpassen" zu Drucken

Wir achten bei Entwicklung und Herstellung unserer Produkte auf einen möglichst geringen Einsatz von Ressourcen und auf niedrigen Energiebedarf im Betrieb.

Bitte prüfen Sie, ob es unbedingt erforderlich ist, das gesamte Dokument zu Drucken. So schonen Sie zusätzlich Ressourcen und unsere Umwelt.

Specifications are subject to change without notice.

The technical data are typical figures.

Photometry according to CIE127 unless otherwise indicated.

We recommend to print the document with option "Fit to Page"

We care for environment when producing and manufacturing our products. Also we care for a low power consumption and a low consumption of resources.

Please consider environmental responsibility before printing this document