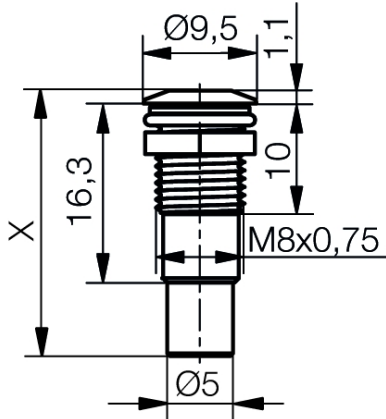


**Lichtleiter-Modul IP67
mit Außenreflektor-Gehäuse
SLX08LxxxM**

Lichtleiter-Modul mit Außenreflektor und integriertem Ø5mm Lichtleiter.
Lichtleiteroberfläche mattiert.

**Light pipe module IP67
with prominent reflector housing
SLX08LxxxM**

*Light pipe module with prominent reflector
and integrated Ø5mm light-pipe.
Matted light-pipe surface.*



Spezifikation

Gehäuse: Kunststoffgehäuse schwarz
mit Gewinde M8x0,75
Montageart: Schraubbefestigung
Anziehdrehmoment: 40 cN·m
Einbau-Öffnung: Ø8+0,2mm
Schutzart nach DIN EN 60529: IP67
Länge Lichtleiter x: min. 5mm, max. 43mm

Specification

*Housing: Plastic housing black
with screw-thread M8x0.75mm
Method of fitting: screw fastening
Tightening torque: 40 cN·m
Mounting-hole: Ø8+0.2mm
Schutzart nach DIN EN 60529: IP67
Length light-pipe x: min. 5mm, max. 43mm*

Lieferumfang: Leuchte mit Unterlegling,
Dichtscheibe und Befestigungsmutter

*Content of delivery: Indicator with washer,
sealing disk and fastening nut*

Materialien

Teil	Material
Gehäuse	Polycarbonat schwarz
Lichtleiter	Plexiglas (PMMA)
Dichtring / Dichtscheibe	NBR 88
Unterlegling	Federstahl, vernickelt
Mutter	Messing vernickelt

Material

Part	Material
Housing	polycarbonat black
Light pipe	Acrylic glass (PMMA)
Seal ring / Sealing disk	NBR 88
Washer	Spring steel, nickel-plated
Nut	Brass nickel-plated

Betriebstemperatur -40°C/+85°C
Lagertemperatur -40°C/+85°C

Operation Temperature -40°C/+85°C
Storage Temperature -40°C/+85°C

Optionen

● Andere Längen auf Anfrage

Options

● Other length on request

Artikel/ Part		Artikel-Text	Part-Text		
Spannung Voltage	Farbe Color	Info		Leistung Power	Lebensdauer Life-Time
SLX08L250M		Lichtleiter-Modul EBØ8 mit Lichtleiter L=25,0mm	Light pipe module EBØ8 with light-pipe L=25,0mm		
		25,0mm			

Layout ZUB

Lebensdauer: Die Lebensdauer einer LED ist definiert als Abnahme der Helligkeit auf 50% des Ausgangswertes

The life time of an LED is defined as decrease of brightness by 50% of the initial value

Technische Änderungen vorbehalten. Datenblatt unterliegt nicht dem Änderungsdienst.
Die angegebenen technischen Daten sind typische Durchschnittswerte.

Helligkeitswerte nach CIE127 falls nicht anders angegeben.

Wir empfehlen das Dokument mit der Einstellung "Seitengröße anpassen" zu Drucken

Wir achten bei Entwicklung und Herstellung unserer Produkte auf einen möglichst geringen Einsatz von Ressourcen und auf niedrigen Energiebedarf im Betrieb.

Bitte prüfen Sie, ob es unbedingt erforderlich ist, das gesamte Dokument zu Drucken. So schonen Sie zusätzlich Ressourcen und unsere Umwelt.

Specifications are subject to change without notice.

The technical data are typical figures.

Photometry according to CIE127 unless otherwise indicated.

We recommend to print the document with option "Fit to Page"

We care for environment when producing and manufacturing our products. Also we care for a low power consumption and a low consumption of resources.

Please consider environmental responsibility before printing this document