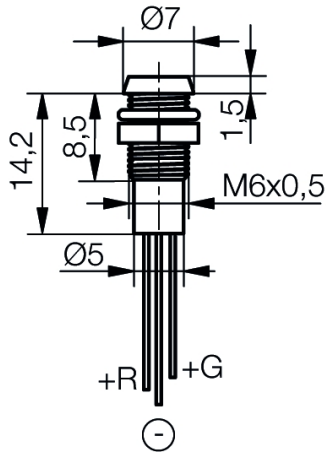


**LED-Signalleuchte Ø6mm
Innenreflektor
zweifarbige
SMDE06x**

LED-Signalleuchte mit Innenreflektor und zweifarbiger LED für Frontplatteneinbau. Mischfarbe gelb bei gleichzeitiger Ansteuerung von rot und grün möglich.

**LED-Indicator Ø6mm
inside reflector
bicolor
SMDE06x**

LED-Indicator with inside reflector and bicolored LED for front panel installation. When both pins connected mixed color yellow is possible.



Spezifikation

Gehäuse: Metallgehäuse schwarzverchromt mit Gewinde M6x0,5mm
Montageart: Schraubbefestigung
Einbau-Öffnung: Ø6+0,2mm
Anziehdrehmoment: 100 cN·m
Schutzart nach DIN EN 60529: IP50
Anschluss: 3-Pin, gemeinsame Kathode
Löttemperatur: 260°/5 Sek.
Betriebsspannung: LED-Spannung DC

Specification

*Housing: Metal housing in black chromium plated with screw-thread M6x0.5mm
Method of fitting: screw fastening
Mounting-hole: Ø6+0.2mm
Tightening torque: 100 cN·m
Protection class acc. to DIN EN 60529: IP50
Connection: 3-pin, common cathode
Soldering temperature: 260°/5 sec.
Operating voltage: LED voltage DC*

Lieferumfang: Leuchte mit Unterlegting und Befestigungsmutter

Content of delivery: Indicator with washer and securing nut

Materialien

Teil	Material
Gehäuse	Messing Oberfläche schwarzchrom
Isolierteil	Polycarbonat (PC)
Unterlegting	Federstahl, vernickelt
Mutter	Messing vernickelt

Material

Part	Material
Housing	Brass, surface black chromium plated
Insulating part	Polycarbonate (PC)
Washer	Spring steel, nickel-plated
Nut	Brass nickel-plated

Betriebstemperatur -30°C/+75°C
Lagertemperatur -40°C/+100°C

Operation Temperature -30°C/+75°C
Storage Temperature -40°C/+100°C

Optionen

- Gehäuse glanzchrom
- Als Version mit Außen-Refektor-Gehäuse lieferbar
- Litzenanschluss 0,22 mm² in beliebiger Länge

Options

- *Housing bright-chromium plated*
- *Also available as version with outside refektor*
- *Wire connection 0,22 mm² in any length*

Artikel/ Part		Artikel-Text			Part-Text			
Spannung Voltage	Farbe Color	Lichtstärke Luminous Intensity	Vollwinkel Viewing Angle	Lichtstrom Luminous Flux	Strom Current	Max. Leistung Max. Power	Lebensdauer Life-Time	Anzahl LED Number of LED
SMDE062		Signalleuchte EBØ6 ROT/GRÜN LED-Spannung DC			LED Indicator EBØ6 RED/GREEN LED voltage DC			
2,00 V	● red rot	45 mcd/ @ 20,000 mA	60°		20 mA	105 mW	100000 h	1
2,20 V	● green grün	30 mcd/ @ 20,000 mA	60°		20 mA	105 mW	100000 h	1

PCB

LED-Daten für jeweils eine einzelnen LED

LED-Data valid for a single LED

Lebensdauer: Die Lebensdauer einer LED ist definiert als Abnahme der Helligkeit auf 50% des Ausgangswertes

The life time of an LED is defined as decrease of brightness by 50% of the initial value

Technische Änderungen vorbehalten. Datenblatt unterliegt nicht dem Änderungsdienst.
Die angegebenen technischen Daten sind typische Durchschnittswerte.

Specifications are subject to change without notice.

The technical data are typical figures.

Helligkeitswerte nach CIE127 falls nicht anders angegeben.

Photometry according to CIE127 unless otherwise indicated.

Wir empfehlen das Dokument mit der Einstellung "Seitengröße anpassen" zu Drucken

We recommend to print the document with option "Fit to Page"

Wir achten bei Entwicklung und Herstellung unserer Produkte auf einen möglichst geringen Einsatz von Ressourcen und auf niedrigen Energiebedarf im Betrieb.

We care for environment when producing and manufacturing our products. Also we care for a low power consumption and a low consumption of resources.

Bitte prüfen Sie, ob es unbedingt erforderlich ist, das gesamte Dokument zu Drucken. So schonen Sie zusätzlich Ressourcen und unsere Umwelt.

Please consider environmental responsibility before printing this document