

**LED-Meldeleuchte Ø22mm IP67  
superflach, 24V DC  
zweifarbige, gem. Kathode  
SMFE22294K100**

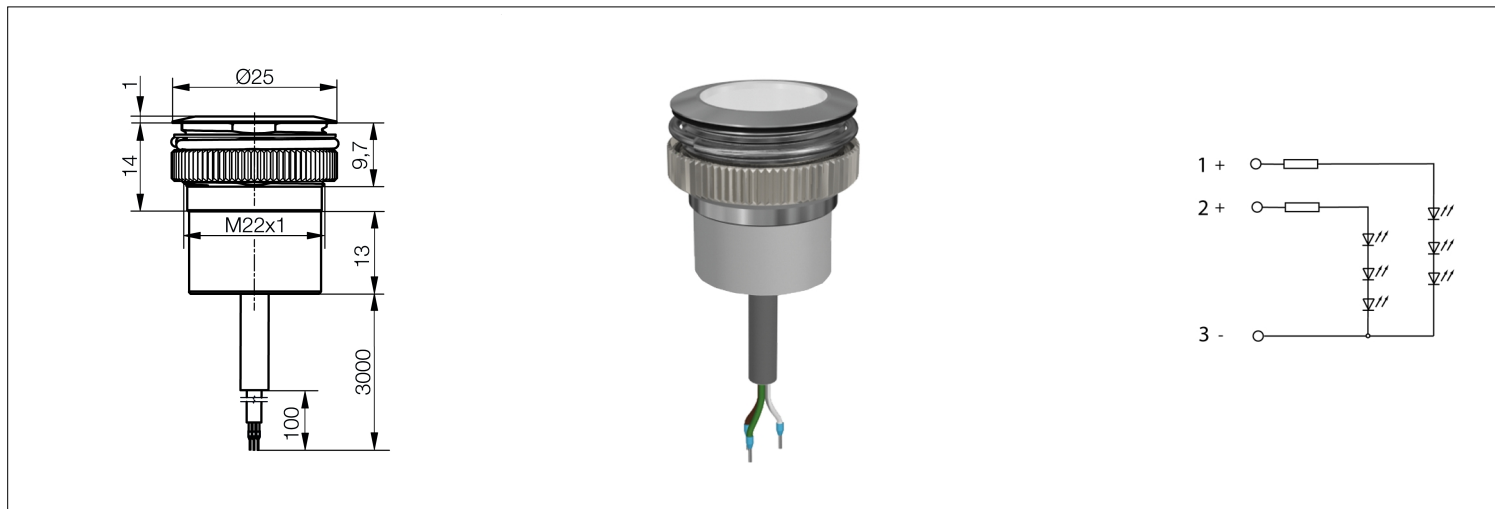
Superflache zweifarbige LED-Meldeleuchte mit mattierter Leuchtfläche für optimalen Ein-/Aus-Kontrast. Das Gehäuse hat 2 Abflachungen mit Schlüsselweite 21 mm als Verdrehsicherung. Schutzart IP67 durch rückseitigen Verguss.

Lieferumfang: Leuchte mit Unterlegtring und Befestigungsmutter

**LED-Indicator Ø22mm IP67  
super flat, 24V DC  
bicolor, com. cathode  
SMFE22294K100**

*Super flat bicolored LED Indicator with matted illuminating area for optimum on/off contrast. The housing has 2 flat parts with wrench size of 21 mm as rotation safety. Protection class IP67 is realized by a back side casting.*

*Content of delivery: Indicator with washer and securing nut*





**Spezifikation**

Gehäuse: Aluminiumgehäuse natur eloxiert mit Gewinde M22x1mm  
 Montageart: Schraubbefestigung  
 Schutzart nach DIN EN 60529: IP67  
 Anschluss: Kabel LiYY 3x 0,34 mm<sup>2</sup>, L=100 cm  
 Isolierungsenden: mit Aderendhülse  
 Farbe Isolierung: weiß (+) LED ROT  
                                   grün (+) LED GRÜN  
                                   braun (-) gemeinsame Kathode  
 Betriebsspannung: 24/28V DC  
 Einbau-Öffnung:  
 Ø22mm+0.5mm oder  
 Ø22,5mm-0,3mm x 21,2mm±0,1mm bei verdrehsicherem Einbau

**Specification**

*Housing: aluminium housing natur anodized with screw-thread M22x1mm  
 Method of fitting: screw fastening  
 Protection class acc. to DIN EN 60529: IP67  
 Connection: cable LiYY 3x 0.34 mm<sup>2</sup>, L=100 cm  
 Insulating endings: with ferrule  
 Insulating color: white (+) LED RED  
                                   green (+) LED GREEN  
                                   brown (-) common cathode  
 Operating voltage: 24/28V DC  
 Mounting-hole:  
 Ø22mm+0.5mm or  
 Ø22.5mm-0.3mm x 21.2mm±0.1mm for twist-proof mounting*

Materialien		Material	
Teil	Material	Part	Material
Gehäuse	Aluminium eloxiert	Housing	Aluminium anodized
Blende	Polycarbonat (PC)	Cover plate	Polycarbonate (PC)
Hülse	Acrylnitril-Butadien-Styrol (ABS)	Sleeve	Acrylonitrile-Butadiene-Styrene (ABS)
Dichtring / Dichtscheibe	NBR 70	Seal ring / Sealing disk	NBR 70
Unterlegling	Federstahl, vernickelt	Washer	Spring steel, nickel-plated
Mutter	Aluminium	Nut	Aluminium
<b>Betriebstemperatur</b>	-30/+75°C (TA=25°C)	<b>Operation Temperature</b>	-30/+75°C (TA=25°C)
<b>Lagertemperatur</b>	-40/+100°C	<b>Storage Temperature</b>	-40/+100°C
Optionen		Options	
● Gehäuse schwarz		● Housing black	

Artikel/ Part		Artikel-Text				Part-Text				
Spannung Voltage	Farbe Color	Lichtstärke Luminous Intensity	Vollwinkel Viewing Angle	Lichtstrom Luminous Flux	Leuchtdichte luminous density	Beleuchtungsstärke Illumination Level	Strom Current	Leistung Power	Lebensdauer Life-Time (1)	Anzahl LED Number of LED
<b>SMFE22294K100</b>		LED-Leuchte Ø22mm R/G 24V DC Kabel L=100cm				LED-Indic. Ø22mm R/G 24V DC cable L=100cm				
24 V	 rot red		160°	0,8 lm			17 mA	400 mW	60000 h	3
24 V	 grün green		160°	1,8 lm			13 mA	320 mW	60000 h	3

(1) Lebensdauer bei 25° C Umgebungstemperatur

Lebensdauer: Die Lebensdauer einer LED ist definiert als Abnahme der Helligkeit auf 50% des Ausgangswertes

The life time of an LED is defined as decrease of brightness by 50% of the initial value

Technische Änderungen vorbehalten. Datenblatt unterliegt nicht dem Änderungsdienst.  
Die angegebenen technischen Daten sind typische Durchschnittswerte.

Specifications are subject to change without notice.

The technical data are typical figures.

Helligkeitswerte nach CIE127 falls nicht anders angegeben.

Photometry according to CIE127 unless otherwise indicated.

Wir empfehlen das Dokument mit der Einstellung "Seitengröße anpassen" zu Drucken

We recommend to print the document with option "Fit to Page"

Wir achten bei Entwicklung und Herstellung unserer Produkte auf einen möglichst geringen Einsatz von Ressourcen und auf niedrigen Energiebedarf im Betrieb.

We care for environment when producing and manufacturing our products. Also we care for a low power consumption and a low consumption of resources.

Bitte prüfen Sie, ob es unbedingt erforderlich ist, das gesamte Dokument zu Drucken. So schonen Sie zusätzlich Ressourcen und unsere Umwelt.

Please consider environmental responsibility before printing this document