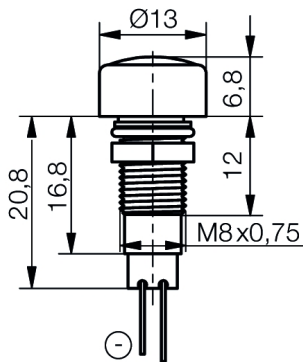


**LED-Signalleuchte Ø8mm IP67
mit optischer Linse
SMLD08x**

LED-Signalleuchte mit Glaslinse.
Frontseitig geschützt nach IP67 im eingebauten Zustand.
Lieferumfang: Leuchte mit Unterlegling, Dichtscheibe und Befestigungsmutter

**LED-Indicator Ø8mm IP67
with optical lens
SMLD08x**

*LED-Indicator with glass lens.
Front side IP67 protected at build-in condition.
Content of delivery: Indicator with washer, sealing disk and fastening nut*



Spezifikation

Gehäuse glanzverchromt mit Gewinde M8x0,75mm
Montageart: Schraubbefestigung
Anziehdrehmoment: 40 cN·m
Einbau-Öffnung: Ø8+0,2mm
Schutzart nach DIN EN 60529: IP67 (frontseitig)
Anschluss: 2-Pin
Löttemperatur: 260°/5 Sec.
Betriebsspannung: LED-Spannung DC

LED-Daten: Veränderung der LED-Daten durch die Glaslinse wurde nicht berücksichtigt. Die Linse halbiert den Abstrahlwinkel und verstärkt die Lichtausbeute um Faktor 4.

Specification

*Housing: Bright chrome-plated with screw-thread M8x0.75mm
Method of fitting: screw fastening
Tightening torque: 40 cN·m
Mounting-hole: Ø8+0.2mm
Protection class acc. to DIN EN 60529: IP67 (front side)
Connection: 2-Pin
Soldering temperature: 260°/5 sec.
Operating voltage: LED voltage DC*

LED data: Increasing effect of the glass lens have not been considered. The lens reduces the viewing angle by half and increases the light output by factor 4.

Materialien

Teil	Material
Gehäuse	Messing Oberfläche glanzchrom
Kappe	Messing Oberfläche glanzchrom
Optik / Linse	Glas






Material

Part	Material
Housing	Brass bright chrome-plated
Cap	Brass bright chrome-plated
Optic / lens	Glass

Materialien		Material	
Teil	Material	Part	Material
Isolierteil	Polyamid (PA6.6)	Insulating part	Polyamide (PA6.6)
Unterlegtring	Federstahl, vernickelt	Washer	Spring steel, nickel-plated
Dichtring / Dichtscheibe	NBR 70	Seal ring / Sealing disk	NBR 70
Mutter	Messing vernickelt	Nut	Brass nickel-plated

Betriebstemperatur	-30°C/+75°C	Operation Temperature	-30°C/+75°C
Lagertemperatur	-40°C/+100°C	Storage Temperature	-40°C/+100°C

Optionen	Options
● Einbau anderer LED Typen gleicher Bauform auf Anfrage möglich	● Mounting of other LED types in the same size on request
● Litzenanschluss 0,22 mm ² in beliebiger Länge	● Wire connection 0,22 mm ² in any length
● Auch mit Flachstecker 2,8x0,8mm und integriertem Vorwiderstand (optional)	● Also with tab-terminals 2,8x0,8mm and integrated resistor (option)
● Auch mit Flachstecker 2,8x0,5mm und integriertem Vorwiderstand (optional)	● Also with tab-terminals 2,8x0,5mm and integrated resistor (option)

Artikel/ Part		Artikel-Text			Part-Text			
Spannung Voltage	Farbe Color	Lichtstärke Luminous Intensity	Vollwinkel Viewing Angle	Lichtstrom Luminous Flux	Strom Current	Max. Leistung Max. Power	Lebensdauer Life-Time	Anzahl LED Number of LED
SMLD080		LED-Signalleuchte EBØ8 rot LED-Spannung DC			LED Indicator Ø8 red LED voltage DC			
2.00 V	 red rot	19 mcd/ @ 10,000 mA	50°		20 mA	100 mW	100000 h	1
SMLD081		LED-Signalleuchte EBØ8 gelb LED-Spannung DC			LED Indicator Ø8 yellow LED voltage DC			
2.10 V	 yellow gelb	29 mcd/ @ 10,000 mA	50°		20 mA	60 mW	100000 h	1
SMLD082		LED-Signalleuchte EBØ8 grün LED-Spannung DC			LED Indicator Ø8 green LED voltage DC			
2.10 V	 green grün	19 mcd/ @ 10,000 mA	50°		20 mA	100 mW	100000 h	1
SMLD084		LED-Signalleuchte EBØ8 blau LED-Spannung DC			LED Indicator Ø8 blue LED voltage DC			
3,3 V	 blue blau	1.400 mcd/ @ 20,000 mA	20°		20 mA	120 mW	100000 h	1
SMLD086		LED-Signalleuchte EBØ8 weiß LED-Spannung DC			LED Indicator Ø8 white LED voltage DC			
3,2 V	 white weiß	2.300 mcd/ @ 20,000 mA	65°		20 mA	105 mW	100000 h	1

PCB
LED-Daten für jeweils eine einzelnen LED

LED-Data valid for a single LED

Lebensdauer: Die Lebensdauer einer LED ist definiert als Abnahme der Helligkeit auf 50% des Ausgangswertes

The life time of an LED is defined as decrease of brightness by 50% of the initial value

Technische Änderungen vorbehalten. Datenblatt unterliegt nicht dem Änderungsdienst.
Die angegebenen technischen Daten sind typische Durchschnittswerte.

Helligkeitswerte nach CIE127 falls nicht anders angegeben.

Wir empfehlen das Dokument mit der Einstellung "Seitengröße anpassen" zu Drucken

Wir achten bei Entwicklung und Herstellung unserer Produkte auf einen möglichst geringen Einsatz von Ressourcen und auf niedrigen Energiebedarf im Betrieb.

Bitte prüfen Sie, ob es unbedingt erforderlich ist, das gesamte Dokument zu Drucken. So schonen Sie zusätzlich Ressourcen und unsere Umwelt.

Signal-Construct elektro-optische
Anzeigen und Systeme GmbH

Brückenäckerweg 4
DE 75223 Niefern

Tel. +49 7233 9531-0
Fax +49 7233 9531-29

email info@signal-construct.de
<https://www.signal-construct.de>

Specifications are subject to change without notice.

The technical data are typical figures.

Photometry according to CIE127 unless otherwise indicated.

We recommend to print the document with option "Fit to Page"

We care for environment when producing and manufacturing our products. Also we care for a low power consumption and a low consumption of resources.

Please consider environmental responsibility before printing this document