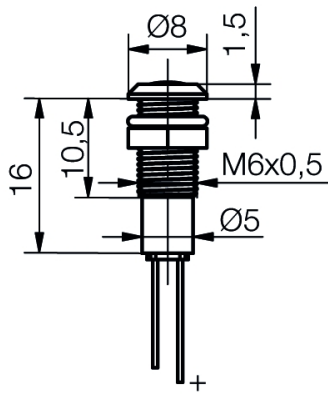


**LED-Signalleuchte Ø6mm IP67
mit optischer Linse
SMLX06xA**

LED-Signalleuchte mit Glaslinse.
Frontseitig geschützt nach IP67 im eingebauten Zustand.
Lieferumfang: Leuchte mit Unterlegling, Dichtscheibe und Befestigungsmutter.
Befestigungsmaterial lose beigelegt.

**LED-Indicator Ø6mm IP67
with optical lens
SMLX06xA**

*LED-Indicator with glass lens .
Front side IP67 protected at build-in condition.
Content of delivery: Indicator with washer, sealing disk and fastening nut.
Fixing material loose enclosed.*



Spezifikation

Gehäuse: Metallgehäuse glanzverchromt mit Gewinde M6x0,5mm
Montageart: Schraubbefestigung
Anziehdrehmoment: 40 cN·m
Einbau-Öffnung: Ø6+0,2mm
Schutzart nach DIN EN 60529: IP67 (frontseitig)
Anschluss: 2-Pin
Löttemperatur: 260°/5 Sek.
Betriebsspannung: LED-Spannung DC

Specification

*Housing: Metal housing in chromium plated with screw-thread M6x0.5mm
Method of fitting: screw fastening
Tightening torque: 40 cN·m
Mounting-hole: Ø6+0.2mm
Protection class acc. to DIN EN 60529: IP67 (front side)
Connection: 2-pin
Soldering temperature: 260°/5 sec.
Operating voltage: LED voltage DC*

Materialien

Teil	Material
Gehäuse	Messing Oberfläche glanzchrom
Optik / Linse	Glas
Isolierteil	Polycarbonat (PC)
Dichtring / Dichtscheibe	NBR 70
Unterlegling	Federstahl, vernickelt
Mutter	Messing vernickelt

Material

Part	Material
Housing	Brass bright chrome-plated
Optic / lens	Glass
Insulating part	Polycarbonate (PC)
Seal ring / Sealing disk	NBR 70
Washer	Spring steel, nickel-plated
Nut	Brass nickel-plated

Betriebstemperatur -30/+75°C
Lagertemperatur -40/+100°C






Operation Temperature -30/+75°C
Storage Temperature -40/+100°C

Optionen

- Gehäuse mattchrom
- Gehäuse schwarzchrom
- Abweichende Anschlussmöglichkeiten
- Einbau anderer LED Typen gleicher Bauform auf Anfrage möglich

Options

- *Housing satin-chromium plated*
- *Housing black-chromium plated*
- *Different connecting possibilities*
- *Mounting of other LED types in the same size on request*

Artikel/ Part		Artikel-Text			Part-Text			
Spannung Voltage	Farbe Color	Lichtstärke Luminous Intensity	Vollwinkel Viewing Angle	Lichtstrom Luminous Flux	Strom Current	Max. Leistung Max. Power	Lebensdauer Life-Time	Anzahl LED Number of LED
SMLX060A		LED-Signalleuchte EBØ6 rot LED-Spannung DC			LED Indicator EBØ6 red LED voltage DC			
2,03 V	 red rot	2.330 mcd/ @ 20,000 mA	15°		20 mA	75 mW	100000 h	1
SMLX061A		LED-Signalleuchte EBØ6 gelb LED-Spannung DC			LED Indicator EBØ6 yellow LED voltage DC			
2,07 V	 yellow gelb	4.210 mcd/ @ 20,000 mA	15°		20 mA	75 mW	100000 h	1
SMLX064A		LED-Signalleuchte EBØ6 blau LED-Spannung DC			LED Indicator EBØ6 blue LED voltage DC			
3,20 V	 blue blau	840 mcd/ @ 20,000 mA	15°		20 mA	120 mW	100000 h	1
SMLX066A		LED-Signalleuchte EBØ6 weiß LED-Spannung DC			LED Indicator EBØ6 white LED voltage DC			
2,96 V	 white weiß	12.780 mcd/ @ 20,000 mA	15°		20 mA	105 mW	100000 h	1
SMLX067A		LED-Signalleuchte EBØ6 grün LED-Spannung DC			LED Indicator EBØ6 green LED voltage DC			
2,97 V	 green grün	39.540 mcd/ @ 20,000 mA	15°		20 mA	102 mW	100000 h	1

PCB

LED-Daten für jeweils eine einzelnen LED

LED-Data valid for a single LED

Lebensdauer: Die Lebensdauer einer LED ist definiert als Abnahme der Helligkeit auf 50% des Ausgangswertes

The life time of an LED is defined as decrease of brightness by 50% of the initial value

Technische Änderungen vorbehalten. Datenblatt unterliegt nicht dem Änderungsdienst.
Die angegebenen technischen Daten sind typische Durchschnittswerte.

Specifications are subject to change without notice.

The technical data are typical figures.

Helligkeitswerte nach CIE127 falls nicht anders angegeben.

Photometry according to CIE127 unless otherwise indicated.

Wir empfehlen das Dokument mit der Einstellung "Seitengröße anpassen" zu Drucken

We recommend to print the document with option "Fit to Page"

Wir achten bei Entwicklung und Herstellung unserer Produkte auf einen möglichst geringen Einsatz von Ressourcen und auf niedrigen Energiebedarf im Betrieb.

We care for environment when producing and manufacturing our products. Also we care for a low power consumption and a low consumption of resources.

Bitte prüfen Sie, ob es unbedingt erforderlich ist, das gesamte Dokument zu Drucken. So schonen Sie zusätzlich Ressourcen und unsere Umwelt.

Please consider environmental responsibility before printing this document