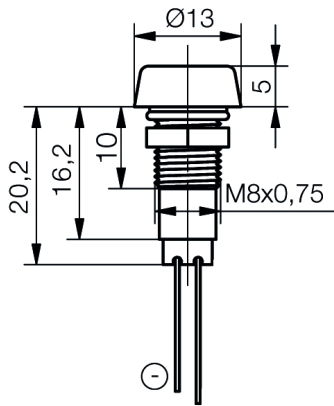


**LED-Signalleuchte Ø8mm IP67
mit Glasplatte
SMPD08x**

LED-Signalleuchte mit schwarzer Gehäusekappe und Glasplatte. Frontseitig geschützt nach IP67 im eingebauten Zustand.

**LED-Indicator Ø8mm IP67
with glass cover
SMPD08x**

*LED-Indicator with black lens head and glass cover.
Front side IP67 protected at build-in condition.*



Spezifikation

Gehäuse: Metall glanzverchromt für Schraubbefestigung (Gewinde M8x0,75mm) mit schwarzer Kappe
Anziehdrehmoment: 40 cN·m
Einbau-Öffnung: Ø8+0,2mm
Schutzart nach DIN EN 60529: IP67 (frontseitig)
Anschluss: 2x Pins
Löttemperatur: 260°/5 Sec.
Betriebsspannung: LED-Spannung DC

Lieferumfang: Leuchte mit Unterlegtring, Dichtscheibe und Befestigungsmutter

Specification

*Housing: Bright chrome-plated metal housing for screw-fastening (screw-thread M8x0.75mm) with black lens head
Tightening torque: 40 cN·m
Mounting-hole: Ø8+0.2mm
Protection class acc. to DIN EN 60529: IP67 (front side)
Connection: 2x pins
Soldering temperature: 260°/5 sec.
Operating voltage: LED voltage DC*

Content of delivery: Indicator with washer, sealing disk and fastening nut

Materialien

Teil	Material
Gehäuse	Messing Oberfläche glanzchrom
Kappe	Messing Oberfläche schwarzchrom
Glasscheibe	Glas
Isolierteil	Polyamid (PA6.6)




Material

Part	Material
Housing	Brass bright chrome-plated
Cap	Brass, surface black chromium plated
Glass cover	Glass
Insulating part	Polyamide (PA6.6)

Materialien		Material	
Teil	Material	Part	Material
Dichtring / Dichtscheibe	NBR 70	Seal ring / Sealing disk	NBR 70
Unterlegling	Federstahl, vernickelt	Washer	Spring steel, nickel-plated
Mutter	Messing vernickelt	Nut	Brass nickel-plated

Betriebstemperatur	-30°C/+75°C	Operation Temperature	-30°C/+75°C
Lagertemperatur	-40°C/+100°C	Storage Temperature	-40°C/+100°C

Optionen	Options
● Einbau anderer LED Typen gleicher Bauform auf Anfrage möglich	● Mounting of other LED types in the same size on request
● Abweichende Anschlussmöglichkeiten	● Different connecting possibilities
● Auch mit Flachstecker 2,8x0,5mm und integriertem Vorwiderstand (optional)	● Also with tab-terminals 2,8x0,5mm and integrated resistor (option)

Artikel/ Part		Artikel-Text			Part-Text			
Spannung Voltage	Farbe Color	Lichtstärke Luminous Intensity	Vollwinkel Viewing Angle	Lichtstrom Luminous Flux	Strom Current	Max. Leistung Max. Power	Lebensdauer Life-Time	Anzahl LED Number of LED
SMPD080		LED-Signalleuchte EB08 rot LED-Spannung DC			LED Indicator EB08 red LED voltage DC			
2.00 V	 red rot	38 mcd/ @ 20,000 mA	50°		20 mA	100 mW	100000 h	1
SMPD081		LED-Signalleuchte EB08 gelb LED-Spannung DC			LED Indicator EB08 yellow LED voltage DC			
2.10 V	 yellow gelb	58 mcd/ @ 20,000 mA	50°		20 mA	60 mW	100000 h	1
SMPD082		LED-Signalleuchte EB08 grün LED-Spannung DC			LED Indicator EB08 green LED voltage DC			
2.10 V	 green grün	38 mcd/ @ 20,000 mA	50°		20 mA	100 mW	100000 h	1

^{PCB}

LED-Daten für jeweils eine einzelnen LED

LED-Data valid for a single LED

Lebensdauer: Die Lebensdauer einer LED ist definiert als Abnahme der Helligkeit auf 50% des Ausgangswertes

The life time of an LED is defined as decrease of brightness by 50% of the initial value

Technische Änderungen vorbehalten. Datenblatt unterliegt nicht dem Änderungsdienst.
Die angegebenen technischen Daten sind typische Durchschnittswerte.

Specifications are subject to change without notice.

The technical data are typical figures.

Helligkeitswerte nach CIE127 falls nicht anders angegeben.

Photometry according to CIE127 unless otherwise indicated.

Wir empfehlen das Dokument mit der Einstellung "Seitengröße anpassen" zu Drucken

We recommend to print the document with option "Fit to Page"

Wir achten bei Entwicklung und Herstellung unserer Produkte auf einen möglichst geringen Einsatz von Ressourcen und auf niedrigen Energiebedarf im Betrieb.

We care for environment when producing and manufacturing our products. Also we care for a low power consumption and a low consumption of resources.

Bitte prüfen Sie, ob es unbedingt erforderlich ist, das gesamte Dokument zu Drucken. So schonen Sie zusätzlich Ressourcen und unsere Umwelt.

Please consider environmental responsibility before printing this document

Signal-Construct elektro-optische
Anzeigen und Systeme GmbH

Brückenäckerweg 4
DE 75223 Niefern

Tel. +49 7233 9531-0
Fax +49 7233 9531-29

email info@signal-construct.de
https://www.signal-construct.de