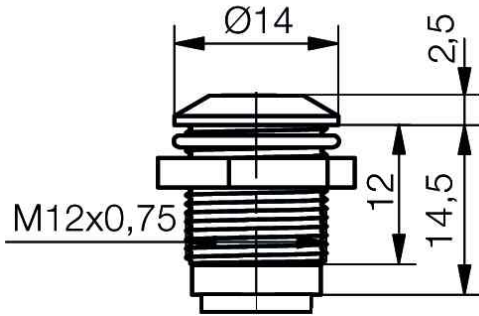


**LED-Fassung für Ø8mm LEDs  
Außenreflektor  
SMQ / SMR 1129**

LED-Fassung mit Außenreflektor.

**LED housing for Ø8mm LEDs  
outside reflector  
SMQ / SMR 1129**

*LED housing with outside reflector.*



**Spezifikation**

Gehäuse: wahlweise in glanzchrom oder schwarzchrom mit Gewinde M12x0,75mm  
Montageart: Schraubbefestigung  
Anziehdrehmoment: 100 cN·m  
Einbau-Öffnung: Ø12+0,2mm

Lieferumfang: Gehäuse mit Unterlegling und Befestigungsmutter, Isolierteil wird unverlierbar montiert

**Specification**

*Housing: available in chromium plated or black chromium plated with screw-thread M12x0.75mm  
Method of fitting: screw fastening  
Tightening torque: 100 cN·m  
Mounting-hole: Ø12+0,2mm*

*Content of delivery: Housing with washer and fastening nut, insulating part will be captive-mounted*

<b>Materialien</b>		<b>Material</b>	
<b>Teil</b>	<b>Material</b>	<b>Part</b>	<b>Material</b>
Gehäuse	Messing verchromt	Housing	Brass chromium plated
Isolierteil	Polycarbonat (PC)	Insulating part	Polycarbonate (PC)
Mutter	Messing vernickelt	Nut	Brass nickel-plated
Unterlegling	Federstahl, vernickelt	Washer	Spring steel, nickel-plated
<b>Betriebstemperatur</b>	n.a.	<b>Operation Temperature</b>	n.a.
<b>Lagertemperatur</b>	n.a.	<b>Storage Temperature</b>	n.a.
<b>Optionen</b>		<b>Options</b>	
● Mit Innen-Reflektor		● With inside reflektor	
● Auch mit LED und integriertem Vorwiderstand (optional)		● Also with LED and integrated resistor (option)	

Artikel/ Part		Artikel-Text	Part-Text	Leistung Power	Lebensdauer Life-Time
Spannung Voltage	Farbe Color	Info			
<b>SMQ1129</b>		LED-Fassung mit Außenreflektor für 8mm LEDs glanzchrom / chromium plated	LED housing with outside refl. for 8mm LEDs		
<b>SMR1129</b>		LED-Fassung mit Außenreflektor für 8mm LEDs schwarzchrom / black chromium plated	LED housing with outside refl. for 8mm LEDs		

Layout ZUB

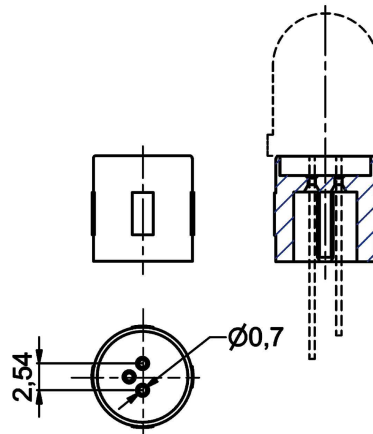
Lebensdauer: Die Lebensdauer einer LED ist definiert als Abnahme der Helligkeit auf 50% des Ausgangswertes

The life time of an LED is defined as decrease of brightness by 50% of the initial value

## Montagebeispiel



Ansicht Einführseite  
view in-feed side



LED wird in das Isolierteil gesteckt und von der Rückseite in das Gehäuse eingepresst. Alternativ kann die LED auch in das Gehäuse eingeklebt werden.

## Mounting example

The LED is set in the insulating part and pressed from the back into the housing. Alternatively the LED can be glued into the housing.

Technische Änderungen vorbehalten. Datenblatt unterliegt nicht dem Änderungsdienst.  
Die angegebenen technischen Daten sind typische Durchschnittswerte.

Specifications are subject to change without notice.

Helligkeitswerte nach CIE127 falls nicht anders angegeben.

The technical data are typical figures.

Wir empfehlen das Dokument mit der Einstellung "Seitengröße anpassen" zu Drucken

Photometry according to CIE127 unless otherwise indicated.

Wir achten bei Entwicklung und Herstellung unserer Produkte auf einen möglichst geringen Einsatz von Ressourcen und auf niedrigen Energiebedarf im Betrieb.

We recommend to print the document with option "Fit to Page"

Bitte prüfen Sie, ob es unbedingt erforderlich ist, das gesamte Dokument zu Drucken. So schonen Sie zusätzlich Ressourcen und unsere Umwelt.

We care for environment when producing and manufacturing our products. Also we care for a low power consumption and a low consumption of resources.

Please consider environmental responsibility before printing this document