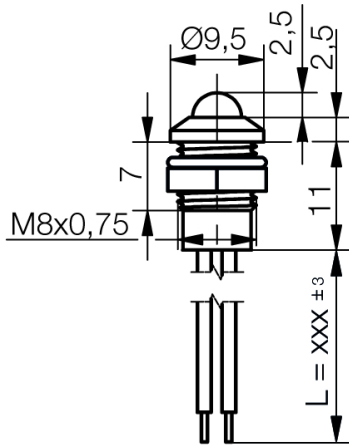


**LED-Signalleuchte Ø8mm  
Außenreflektor  
SMRU08x50Lxxx**

LED-Signalleuchte mit Außenreflektor für Frontplatteneinbau. Rückseitig vergossen.

**LED-Indicator Ø8mm  
outside reflector  
SMRU08x50Lxxx**

LED-Indicator with outside reflector for front panel installation. Casting on the back.



**Spezifikation**

Gehäuse: schwarzverchromt mit  
Gewinde M8x0,75mm  
Anziehdrehmoment: 100 cN·m  
Einbau-Öffnung: Ø8+0,2mm  
Schutzart nach DIN EN 60529: IP50  
Anschluss: Litze LiY-T 0,22mm<sup>2</sup>, L=xxx cm  
Isolierungsenden: ca. 6 mm abisoliert,  
zinngebunden  
Farbe der Isolierung: rot (+) / schwarz (-)  
Betriebsspannung: LED-Spannung DC

Lieferumfang: Leuchte mit Befestigungsmutter und Unterlegtring

**Specification**

Housing: black chromium plated with  
screw-thread M8x0.75mm  
Tightening torque: 100 cN·m  
Mounting-hole: Ø8+0.2mm  
Protection class acc. to DIN EN 60529: IP50  
Connection: wire LiY-T 0.22mm<sup>2</sup>, L=xxx cm  
Insulating endings: approx. 6 mm stripped,  
tinned and bound  
Insulating colour: red (+) / black (-)  
Operating voltage: LED voltage DC

Content of delivery: Indicator with securing nut and washer


Materialien		Material	
Teil	Material	Part	Material
Gehäuse	Messing Oberfläche schwarzchrom	Housing	Brass, surface black chromium plated
Unterlegtring	FE vernickelt	Washer	FE nickel plated
Mutter	Messing vernickelt	Nut	Brass nickel plated
<b>Betriebstemperatur</b>	-30/+75°C	<b>Operation Temperature</b>	-30/+75°C
<b>Lagertemperatur</b>	-40/+100°C	<b>Storage Temperature</b>	-40/+100°C

## Optionen

- Gehäuse glanzchrom
- Schutzart IP67

## Options

- Housing chromium-plated
- Protection class IP67

Artikel/ Part		Artikel-Text			Part-Text			
Spannung Voltage	Farbe Color	Lichtstärke Luminous Intensity	Vollwinkel Viewing Angle	Lichtstrom Luminous Flux	Strom Current	Max. Leistung Max. Power	Lebensdauer Life-Time	Anzahl LED Number of LED
<b>SMRU08150L020</b>		Signalleuchte Ø8 GELB Außenref. Leitung 20cm			LED-Indicator Ø8 YELLOW outside ref. Leitung 20cm			
2 V	 yellow gelb	1.600 mcd/ @ 20,000 mA	30°		20 mA	75 mW	100000 h	1

PCB

LED-Daten für jeweils eine einzelnen LED

*LED-Data valid for a single LED*

Lebensdauer: Die Lebensdauer einer LED ist definiert als Abnahme der Helligkeit auf 50% des Ausgangswertes

*The life time of an LED is defined as decrease of brightness by 50% of the initial value*

Technische Änderungen vorbehalten. Datenblatt unterliegt nicht dem Änderungsdienst.

Die angegebenen technischen Daten sind typische Durchschnittswerte.

Helligkeitswerte sofern nicht anders angegeben gemessen nach IEC127.

Wir empfehlen das Dokument mit der Einstellung "Seitengröße anpassen" zu Drucken

Wir achten bei Entwicklung und Herstellung unserer Produkte auf einen möglichst geringen Einsatz von Ressourcen und auf niedrigen Energiebedarf im Betrieb.

Bitte prüfen Sie, ob es unbedingt erforderlich ist, das gesamte Dokument zu Drucken. So schonen Sie zusätzlich Ressourcen und unsere Umwelt.

*Specifications are subject to change without notice.*

*The technical data are typical figures.*

*Photometry according to IEC127 unless otherwise indicated.*

*We recommend to print the document with option "Fit to Page"*

*We care for environment when producing and manufacturing our products. Also we care for a low power consumption and a low consumption of resources.*

*Please consider environmental responsibility before printing this document*