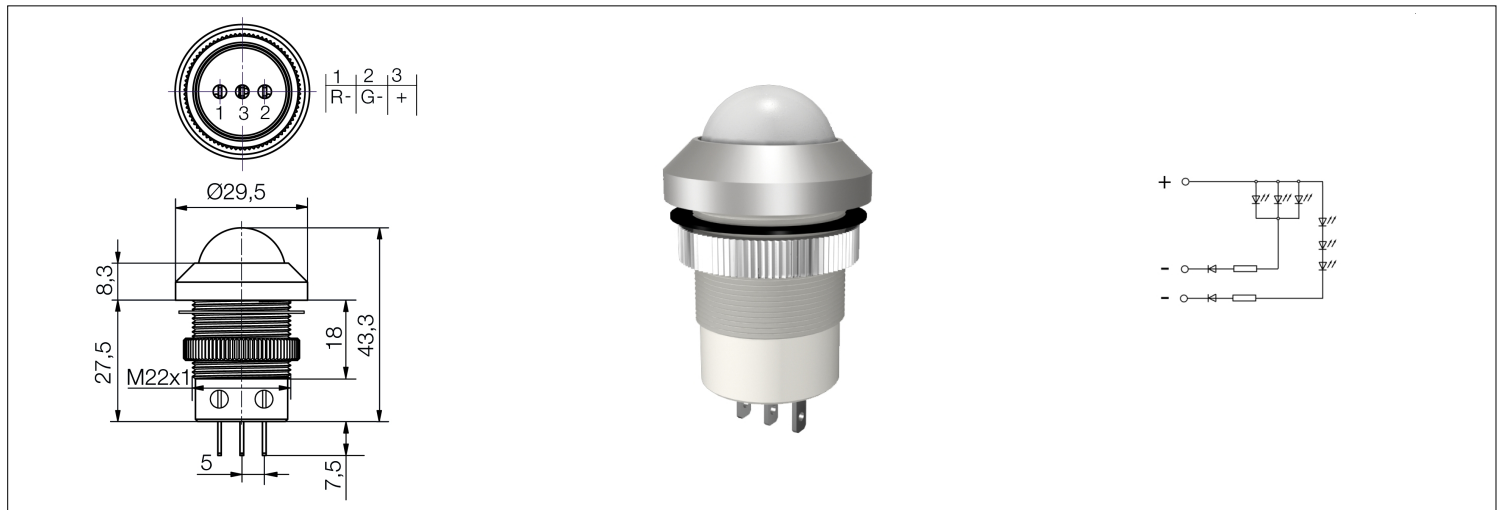


**LED-Meldeleuchte Ø22 mm IP67
Außenreflektor
zweifarb, gem. Anode
SMSK22x22**

LED-Meldeleuchte als zweifarb Version mit Außenreflektor. Mattierte Leuchtfläche für optimalen Ein/Aus-Kontrast. Frontseitig geschützt nach IP67 im eingebauten Zustand. Mischfarbe gelb bei gleichzeitiger Ansteuerung von rot und grün möglich.

**LED-Indicator Ø22 mm IP67
outside reflector
bicolor, com. anode
SMSE22x22**

*LED indicator as bicolor type with outside reflector. Matt surface for good on-off contrast. Front side IP67 protected at build-in condition.
When both wires connected mixed color yellow is produced.*



Spezifikation

Reflektor: Aluminium natur eloxiert
Gehäuse: Kunststoff mit Gewinde M22x1mm
Montageart: Schraubbefestigung
Anziehdrehmoment: 100 cN·m
Einbau-Öffnung: Ø22+0,5mm
Schutzart nach DIN EN 60529: IP67 (frontseitig)
Anschluss: 3x Flachstecker 2,8 x 0,8 mm
Betriebsspannung: 12/14V DC gemeinsame Anode

Lieferumfang: Leuchte mit Rändelmutter und zusätzlicher Dichtscheibe

Specification

*Reflector: aluminium natural anodized
Housing: Plastic with screw-thread M22x1mm
Method of fitting: screw fastening
Tightening torque: 100 cN·m
Mounting-hole: Ø22+0,5mm
Protection class acc. to DIN EN 60529: IP67 (front side)
Connection: 3x tab terminal 2.8 x 0.8 mm
Operating voltage: 12/14V DC common anode*

Content of delivery: LED-Indicator with knurled nut and additional sealing disk

Materialien

Teil	Material
Reflektor	Aluminium eloxiert
Gehäuse	Polyamid (PA6.6)
Mutter	Aluminium
Dichtring / Dichtscheibe	NBR 70

Material

Part	Material
Reflector	Aluminium anodized
Housing	Polyamide (PA6.6)
Nut	Aluminium
Seal ring / Sealing disk	NBR 70

Betriebstemperatur -30/+85°C
Lagertemperatur -40/+100°C

Operation Temperature -30/+85°C
Storage Temperature -40/+100°C

Optionen

- Gehäuse Aluminium schwarz eloxiert
- Als Version mit Innen-Refektor-Gehäuse lieferbar
- Gemeinsame Kathode

Options

- *Housing aluminium black anodized*
- *Also available as version with inside refektor*
- *Common cathode*

Artikel/ Part		Artikel-Text			Part-Text			
Spannung Voltage	Farbe Color	Lichtstärke Luminous Intensity	Vollwinkel Viewing Angle	Lichtstrom Luminous Flux	Leuchtdichte luminous density	Strom Current	Leistung Power	Lebensdauer Life-Time
SMSK22222		LED-Meldeleuchte EB022 ROT/GRÜN 12/14V DC			LED Indicator EB022 RED/GREEN 12/14V DC			
12 V	● red rot	200 mcd/ @ 17,000 mA	160°	0,9 lm cd/m ²		17 mA	200 mW	50000 h
12 V	● green grün	160 mcd/ @ 18,000 mA	160°	0,9 lm cd/m ²		18 mA	220 mW	50000 h

FPI
 Lebensdauer: Die Lebensdauer einer LED ist definiert als Abnahme der Helligkeit auf 50% des Ausgangswertes

The life time of an LED is defined as decrease of brightness by 50% of the initial value

Technische Änderungen vorbehalten. Datenblatt unterliegt nicht dem Änderungsdienst.
 Die angegebenen technischen Daten sind typische Durchschnittswerte.

Helligkeitswerte nach CIE127 falls nicht anders angegeben.

Wir empfehlen das Dokument mit der Einstellung "Seitengröße anpassen" zu Drucken

Wir achten bei Entwicklung und Herstellung unserer Produkte auf einen möglichst geringen Einsatz von Ressourcen und auf niedrigen Energiebedarf im Betrieb.
 Bitte prüfen Sie, ob es unbedingt erforderlich ist, das gesamte Dokument zu Drucken. So schonen Sie zusätzlich Ressourcen und unsere Umwelt.

Specifications are subject to change without notice.

The technical data are typical figures.

Photometry according to CIE127 unless otherwise indicated.

We recommend to print the document with option "Fit to Page"

*We care for environment when producing and manufacturing our products. Also we care for a low power consumption and a low consumption of resources.
 Please consider environmental responsibility before printing this document*