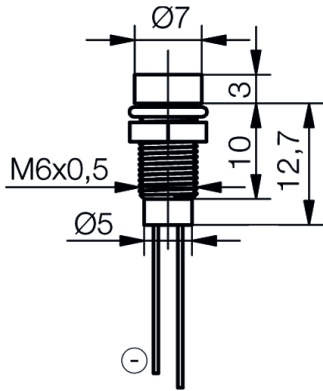


**LED-Signalleuchte Ø6mm
Innenreflektor Kopf zylindrisch
SMUD06x**

LED-Signalleuchte mit Innenreflektor für Frontplatteneinbau.

**LED-Signalleuchte Ø6mm inside
inside reflector cylindrical head
SMUD06x**

LED-Indicator with inside reflector for front panel installation.



Spezifikation

Gehäuse: Metallgehäuse schwarzverchromt mit Gewinde M6x0,5mm
 Montageart: Schraubbefestigung
 Anziehdrehmoment: 100 cN·m
 Einbau-Öffnung: Ø6+0,2 mm
 Schutzart nach DIN EN 60529: IP50
 Anschluss: 2-Pin
 Löttemperatur: 260°/5 Sek.
 Betriebsspannung: LED-Spannung DC

Specification

*Housing: Metal housing in black chromium plated with screw-thread M6x0.5mm
 Method of fitting: screw fastening
 Tightening torque: 100 cN·m
 Mounting-hole: Ø6+0.2 mm
 Protection class acc. to DIN EN 60529: IP50
 Connection: 2-pin
 Soldering temperature: 260°/5 sec.
 Operating voltage: LED voltage DC*

Lieferumfang: Leuchte mit Unterlegting und Befestigungsmutter. Befestigungsmaterial lose beigelegt.

Content of delivery: Indicator with washer and securing nut. Fixing material loose enclosed.

Materialien

Teil	Material
Gehäuse	Messing Oberfläche schwarzchrom
Isolierteil	Polycarbonat (PC)
Unterlegting	Federstahl, vernickelt
Mutter	Messing vernickelt

Material

Part	Material
Housing	Brass, surface black chromium plated
Insulating part	Polycarbonate (PC)
Washer	Spring steel, nickel-plated
Nut	Brass nickel-plated

Betriebstemperatur -30/+75° C
Lagertemperatur -40/+100° C





Operation Temperature -30/+75° C
Storage Temperature -40/+100° C

Optionen

- Gehäuse glanzchrom
- Abweichende Anschlussmöglichkeiten

Options

- Housing bright-chromium plated
- Different connecting possibilities

Artikel/ Part		Artikel-Text			Part-Text			
Spannung Voltage	Farbe Color	Lichtstärke Luminous Intensity	Vollwinkel Viewing Angle	Lichtstrom Luminous Flux	Strom Current	Max. Leistung Max. Power	Lebensdauer Life-Time	Anzahl LED Number of LED
SMUD060		LED-Signalleuchte EB06 rot LED-Spannung DC			LED Indicator EB06 red LED voltage DC			
2,00 V	 red rot	20 mcd/ @ 10,000 mA	40°		20 mA	75 mW	100000 h	1
SMUD061		LED-Signalleuchte EB06 gelb LED-Spannung DC			LED Indicator EB06 yellow LED voltage DC			
2,10 V	 yellow gelb	15 mcd/ @ 10,000 mA	40°		20 mA	75 mW	100000 h	1
SMUD062		LED-Signalleuchte EB06 grün LED-Spannung DC			LED Indicator EB06 green LED voltage DC			
2,20 V	 green grün	20 mcd/ @ 10,000 mA	40°		20 mA	62 mW	100000 h	1
SMUD064		LED-Signalleuchte EB06 blau LED-Spannung DC			LED Indicator EB06 blue LED voltage DC			
3,20 V	 blue blau	700 mcd/ @ 20,000 mA	40°		20 mA	120 mW	100000 h	1

PCB

LED-Daten für jeweils eine einzelnen LED

LED-Data valid for a single LED

Lebensdauer: Die Lebensdauer einer LED ist definiert als Abnahme der Helligkeit auf 50% des Ausgangswertes

The life time of an LED is defined as decrease of brightness by 50% of the initial value

Technische Änderungen vorbehalten. Datenblatt unterliegt nicht dem Änderungsdienst.
Die angegebenen technischen Daten sind typische Durchschnittswerte.

Specifications are subject to change without notice.

The technical data are typical figures.

Helligkeitswerte nach CIE127 falls nicht anders angegeben.

Photometry according to CIE127 unless otherwise indicated.

Wir empfehlen das Dokument mit der Einstellung "Seitengröße anpassen" zu Drucken

We recommend to print the document with option "Fit to Page"

Wir achten bei Entwicklung und Herstellung unserer Produkte auf einen möglichst geringen Einsatz von Ressourcen und auf niedrigen Energiebedarf im Betrieb.

We care for environment when producing and manufacturing our products. Also we care for a low power consumption and a low consumption of resources.

Bitte prüfen Sie, ob es unbedingt erforderlich ist, das gesamte Dokument zu Drucken. So schonen Sie zusätzlich Ressourcen und unsere Umwelt.

Please consider environmental responsibility before printing this document