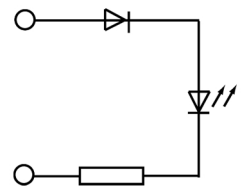
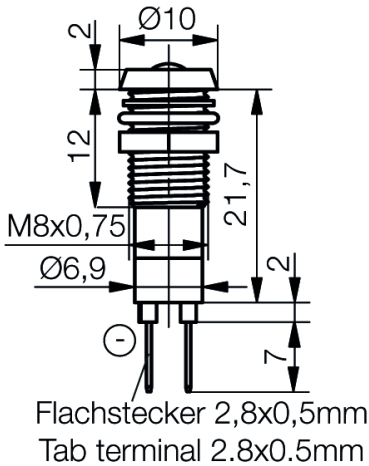


**LED-Signalleuchte Ø8mm IP67
Innenreflektor
SWBU08x1xA**

LED-Signalleuchte mit Innenreflektor.
Frontseitig geschützt nach IP67 im eingebauten Zustand.
Lieferumfang: Leuchte mit Unterlegtring, Dichtscheibe und Befestigungsmutter

**LED Indicator Ø8mm IP67
recessed reflector
SWBU08x1xA**

*LED-Indicator with recessed reflector.
Front side IP67 protected at build-in condition.
Content of delivery: Indicator with washer, sealing disk and fastening nut*



Spezifikation

Gehäuse: Metallgehäuse glanzverchromt mit Gewinde M8x0,75mm
Montageart: Schraubbefestigung
Anziehdrehmoment: 40 cN·m
Einbau-Öffnung: Ø8+0,2 mm
Schutzart nach DIN EN 60529: IP67 (frontseitig)
Anschluss: 2x Flachstecker 2,8 x 0,5 mm
Löttemperatur: 260°/5 Sek.
Betriebsspannung: 12/14V DC(AC)
24/28V DC(AC)
42/48V DC(AC)

Die Stromaufnahme/Helligkeit bei Wechselspannung ist gegenüber DC-Betrieb um ca. 50% reduziert.

Specification

*Housing: Bright chrome-plated metal housing with screw-thread M8x0.75mm
Method of fitting: screw fastening
Tightening torque: 40 cN·m
Mounting-hole: Ø8+0.2mm
Protection class acc. to DIN EN 60529: IP67 (front side)
Connection: 2x tab terminal 2.8 x 0.5 mm
Soldering temperature: 260°/5 sec.
Operating voltage: 12/14V DC(AC)
24/28V DC(AC)
42/48V DC(AC)*

The power consumption/brightness for alternating voltage is reduced by approx. 50% compared to the DC-operation.

Materialien

Teil	Material
Gehäuse	Messing Oberfläche glanzchrom
Isolierteil	Polycarbonat in Leuchtfarbe

Material

Part	Material
Housing	Brass bright chrome-plated
Insulating part	Polycarbonat in luminous color

Materialien		Material	
Teil	Material	Part	Material
Unterlegling	Federstahl, vernickelt	Washer	Spring steel, nickel-plated
Dichtring / Dichtscheibe	NBR 70	Seal ring / Sealing disk	NBR 70
Mutter	Messing vernickelt	Nut	Brass nickel-plated
Betriebstemperatur	-30°C/+75°C	Operation Temperature	-30°C/+75°C
Lagertemperatur	-40°C/+100°C	Storage Temperature	-40°C/+100°C
Optionen		Options	
● Gehäuse schwarzchrom		● Housing black chrome-plated	
● Sonderspannungen bis 60V		● Special voltages up to 60V	

Artikel/ Part		Artikel-Text			Part-Text			
Spannung Voltage	Farbe Color	Lichtstärke Luminous Intensity	Vollwinkel Viewing Angle	Lichtstrom Luminous Flux	Leuchtdichte Luminous density	Strom Current	Leistung Power	Lebensdauer Life-Time
SWBU08012A		LED-Signalleuchte EØ8 rot 12/14V DC(AC)			LED Indicator EØ8 red 12/14V DC(AC)			
12 V	● red rot	1.300 mcd/ @ 20,000 mA	30°	lm cd/m ²		17 mA	210 mW	60000 h
SWBU08014A		LED-Signalleuchte EBØ8 rot 24/28V DC(AC)			LED Indicator EBØ8 red 24/28V DC(AC)			
24 V	● red rot	1.300 mcd/ @ 20,000 mA	30°	lm cd/m ²		16 mA	400 mW	60000 h
SWBU08015A		LED-Signalleuchte EØ8 rot 42/48V DC(AC)			LED Indicator EØ8 red 42/48V DC(AC)			
42 V	● red rot	1.300 mcd/ @ 20,000 mA	30°	lm cd/m ²		11 mA	500 mW	60000 h
SWBU08112A		LED-Signalleuchte EØ8 gelb 12/14V DC(AC)			LED Indicator EØ8 yellow 12/14V DC(AC)			
12 V	● yellow gelb	1.600 mcd/ @ 20,000 mA	30°	lm cd/m ²		17 mA	210 mW	60000 h
SWBU08114A		LED-Signalleuchte EBØ8 gelb 24/28V DC(AC)			LED Indicator EBØ8 yellow 24/28V DC(AC)			
24 V	● yellow gelb	1.600 mcd/ @ 20,000 mA	30°	lm cd/m ²		16 mA	400 mW	60000 h
SWBU08412A		LED-Signalleuchte EØ8 blau 12/14V DC(AC)			LED Indicator EØ8 blue 12/14V DC(AC)			
12 V	● blue blau	1.400 mcd/ @ 20,000 mA	20°	lm cd/m ²		15 mA	180 mW	60000 h
SWBU08414A		LED-Signalleuchte EØ8 blau 24/28V DC(AC)			LED Indicator EØ8 blue 24/28V DC(AC)			
24 V	● blue blau	1.400 mcd/ @ 20,000 mA	20°	lm cd/m ²		16 mA	400 mW	60000 h
SWBU08612A		LED-Signalleuchte EØ8 weiß 12/14V DC(AC)			LED Indicator EØ8 white 12/14V DC(AC)			
12 V	○ white weiß	2.300 mcd/ @ 20,000 mA	65°	lm cd/m ²		15 mA	180 mW	60000 h
SWBU08614A		LED-Signalleuchte EØ8 weiß 24/28V DC(AC)			LED Indicator EØ8 white 24/28V DC(AC)			
24 V	○ white weiß	2.300 mcd/ @ 20,000 mA	65°	lm cd/m ²		16 mA	400 mW	60000 h
SWBU08712A		LED-Signalleuchte EBØ8 grün 12/14V DC(AC)			LED Indicator EBØ8 green 12/14V DC(AC)			
12 V	● green grün	1.200 mcd/ @ 20,000 mA	30°	lm cd/m ²		15 mA	180 mW	60000 h
SWBU08714A		LED-Signalleuchte EBØ8 grün 24/28V DC(AC)			LED Indicator EBØ8 green 24/28V DC(AC)			
24 V	● green grün	1.200 mcd/ @ 20,000 mA	30°	lm cd/m ²		16 mA	400 mW	60000 h

FPI
Lebensdauer: Die Lebensdauer einer LED ist definiert als Abnahme der Helligkeit auf 50% des Ausgangswertes

The life time of an LED is defined as decrease of brightness by 50% of the initial value

Technische Änderungen vorbehalten. Datenblatt unterliegt nicht dem Änderungsdienst.
Die angegebenen technischen Daten sind typische Durchschnittswerte.

Helligkeitswerte nach CIE127 falls nicht anders angegeben.

Wir empfehlen das Dokument mit der Einstellung "Seitengröße anpassen" zu Drucken

Wir achten bei Entwicklung und Herstellung unserer Produkte auf einen möglichst geringen Einsatz von Ressourcen und auf niedrigen Energiebedarf im Betrieb.

Bitte prüfen Sie, ob es unbedingt erforderlich ist, das gesamte Dokument zu Drucken. So schonen Sie zusätzlich Ressourcen und unsere Umwelt.

Specifications are subject to change without notice.

The technical data are typical figures.

Photometry according to CIE127 unless otherwise indicated.

We recommend to print the document with option "Fit to Page"

We care for environment when producing and manufacturing our products. Also we care for a low power consumption and a low consumption of resources.

Please consider environmental responsibility before printing this document