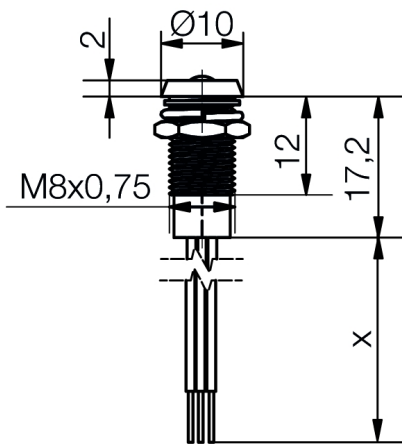


**LED-Signalleuchte Ø8mm IP67  
Innenreflektor  
zweifarbige, gemeinsame Kathode  
SWDE08x50Lxxx**

LED-Signalleuchte mit Innenreflektor und zweifarbiger LED für Frontplatteneinbau. Mischfarbe gelb bei gleichzeitiger Ansteuerung von rot und grün möglich.

**LED-Indicator Ø8mm IP67  
inside reflector  
bicolor, common cathode  
SWDE08x50Lxxx**

*LED-Indicator with inside reflector and bicolored LED for front panel installation. When both wires connected mixed color yellow is produced.*



**Spezifikation**

Gehäuse: Metallgehäuse schwarzverchromt mit Gewinde M8x0,75mm  
 Montageart: Schraubbefestigung  
 Anziehdrehmoment: 40 cN·m  
 Einbau-Öffnung: Ø8+0,2mm  
 Schutzart nach DIN EN 60529: IP67  
 Anschluss: Litze LiY-T 0,22mm², L=xxx cm  
 Isolierungsenden: ca. 6 mm abisoliert  
 Farbe der Isolierung: rot(+) LED ROT  
                                     grün(+) LED GRÜN  
                                     schwarz (-) gemeinsame Kathode  
 Betriebsspannung: LED-Spannung DC

Lieferumfang: Leuchte mit Unterlegtring, Dichtscheibe und Befestigungsmutter

**Specification**

*Housing: Metal housing black chromium plated with screw-thread M8x0.75mm  
 Method of fitting: screw fastening  
 Tightening torque: 40 cN·m  
 Mounting-hole: Ø8+0,2mm  
 Protection class acc. to DIN EN 60529: IP67  
 Connection: wire LiY-T 0.22mm², L=xxx cm  
 Insulating endings: approx. 6 mm stripped  
 Insulating color: red(+) LED RED  
                                     green(+) LED GREEN  
                                     black(-) common cathode  
 Operating voltage: LED voltage DC*

*Content of delivery: Indicator with washer, sealing disk and fastening nut*



**Materialien**

Teil	Material
Gehäuse	Messing Oberfläche schwarzchrom
Dichtring / Dichtscheibe	NBR 70
Unterlegtring	FE vernickelt

**Material**

Part	Material
Housing	Brass, surface black chromium plated
Seal ring / Sealing disk	NBR 70
Washer	FE nickel plated

Materialien		Material	
Teil	Material	Part	Material
Mutter	Messing vernickelt	Nut	Brass nickel plated
<b>Betriebstemperatur</b>	-30/+75°C	<b>Operation Temperature</b>	-30/+75°C
<b>Lagertemperatur</b>	-40/+100°C	<b>Storage Temperature</b>	-40/+100°C
Optionen		Options	
● Gehäuse mattchrom		● Housing frosted chromium	
● Gehäuse glanzchrom		● Housing chromium-plated	
● Auch als Version mit integriertem Vorwiderstand lieferbar		● Also available as version with integrated resistor	

Artikel/ Part		Artikel-Text			Part-Text			
Spannung Voltage	Farbe Color	Lichtstärke Luminous Intensity	Vollwinkel Viewing Angle	Lichtstrom Luminous Flux	Strom Current	Max. Leistung Max. Power	Lebensdauer Life-Time	Anzahl LED Number of LED
<b>SWDE08250L030</b>		Signalleuchte Ø8 ROT/GRÜN Innenref. Leitung 30cm			LED-Indicator Ø8 RED/GREEN insideref. Leitung 30cm			
2,0 V	 red rot	60 mcd/ @ 20,000 mA	50°		20 mA	90 mW	100000 h	1
2,4 V	 green grün	50 mcd/ @ 20,000 mA	50°		20 mA	90 mW	100000 h	1

PCB

LED-Daten für jeweils eine einzelnen LED

*LED-Data valid for a single LED*

Lebensdauer: Die Lebensdauer einer LED ist definiert als Abnahme der Helligkeit auf 50% des Ausgangswertes

*The life time of an LED is defined as decrease of brightness by 50% of the initial value*

Technische Änderungen vorbehalten. Datenblatt unterliegt nicht dem Änderungsdienst.  
Die angegebenen technischen Daten sind typische Durchschnittswerte.

*Specifications are subject to change without notice.*

Helligkeitswerte nach CIE127 falls nicht anders angegeben.

*The technical data are typical figures.*

Wir empfehlen das Dokument mit der Einstellung "Seitengröße anpassen" zu Drucken

*Photometry according to CIE127 unless otherwise indicated.*

Wir achten bei Entwicklung und Herstellung unserer Produkte auf einen möglichst geringen Einsatz von Ressourcen und auf niedrigen Energiebedarf im Betrieb.  
Bitte prüfen Sie, ob es unbedingt erforderlich ist, das gesamte Dokument zu Drucken. So schonen Sie zusätzlich Ressourcen und unsere Umwelt.

*We recommend to print the document with option "Fit to Page"*

*We care for environment when producing and manufacturing our products. Also we care for a low power consumption and a low consumption of resources.  
Please consider environmental responsibility before printing this document*