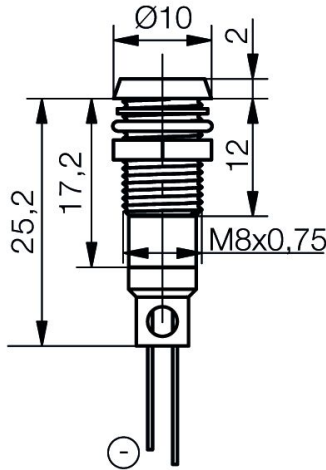


**LED-Signalleuchte Ø8mm IP67  
Innenreflektor  
SWDU08x**

LED-Signalleuchte mit Innenreflektor für Frontplatteneinbau. Frontseitig geschützt nach IP67 im eingebauten Zustand.

**LED Indicator Ø8mm IP67  
recessed reflector  
SWDU08x**

*LED-Indicator with recessed reflector for front panel installation. Front side IP67 protected at build-in condition.*



**Spezifikation**

Gehäuse: Metallgehäuse schwarzverchromt mit Gewinde M8x0,75mm  
 Montageart: Schraubbefestigung  
 Anziehdrehmoment: 40 cN·m  
 Einbau-Öffnung: Ø8+0,2 mm  
 Schutzart nach DIN EN 60529: IP67 (frontseitig)  
 Anschluss: 2-Pin  
 Löttemperatur: 260°/5 Sek.  
 Betriebsspannung: LED-Spannung DC

**Specification**

*Housing: Bright chrome-plated metal housing with screw-thread M8x0.75mm  
 Method of fitting: screw fastening  
 Tightening torque: 40 cN·m  
 Mounting-hole: Ø8+0.2 mm  
 Protection class acc. to DIN EN 60529: IP67 (front side)  
 Connection: 2-pin  
 Soldering temperature: 260°/5 sec.  
 Operating voltage: LED voltage DC*

Lieferumfang: Leuchte mit Unterlegtring, Dichtscheibe und Befestigungsmutter

*Content of delivery: Indicator with washer, sealing disk and fastening nut*

**Materialien**

Teil	Material
Gehäuse	Messing Oberfläche schwarzchrom
Isolierteil	Polycarbonat (PC)
Dichtring / Dichtscheibe	NBR 70
Unterlegtring	Federstahl, vernickelt
Mutter	Messing vernickelt

**Material**

Part	Material
Housing	Brass, surface black chromium plated
Insulating part	Polycarbonate (PC)
Seal ring / Sealing disk	NBR 70
Washer	Spring steel, nickel-plated
Nut	Brass nickel-plated

**Betriebstemperatur** -30°C/+75°C  
**Lagertemperatur** -40°C/+100°C

**Operation Temperature** -30°C/+75°C  
**Storage Temperature** -40°C/+100°C

## Optionen

- Gehäuse glanzchrom
- Gehäuse mattchrom
- Abweichende Anschlussmöglichkeiten

## Options

- *Housing bright chrome-plated*
- *Housing satin chrome-plated*
- *Different connecting possibilities*

Artikel/ Part		Artikel-Text			Part-Text			
Spannung Voltage	Farbe Color	Lichtstärke Luminous Intensity	Vollwinkel Viewing Angle	Lichtstrom Luminous Flux	Strom Current	Max. Leistung Max. Power	Lebensdauer Life-Time	Anzahl LED Number of LED
<b>SWDU080</b>		LED-Signalleuchte EBØ8 rot LED-Spannung DC			LED Indicator EBØ8 red LED voltage DC			
1.95 V	● red rot	1.300 mcd/ @ 20,000 mA	30°		20 mA	75 mW	100000 h	1
<b>SWDU081</b>		LED-Signalleuchte EBØ8 gelb LED-Spannung DC			LED Indicator EBØ8 yellow LED voltage DC			
2.00 V	● yellow gelb	1.600 mcd/ @ 20,000 mA	30°		20 mA	75 mW	100000 h	1
<b>SWDU084</b>		LED-Signalleuchte EBØ8 blau LED-Spannung DC			LED Indicator EBØ8 blue LED voltage DC			
3.30 V	● blue blau	1.400 mcd/ @ 20,000 mA	20°		20 mA	120 mW	100000 h	1
<b>SWDU085</b>		LED-Signalleuchte EBØ8 warmweiß LED-Spannung DC			LED Indicator EBØ8 warm white LED voltage DC			
3.20 V	● warm white warmweiß	2.300 mcd/ @ 20,000 mA	65°		20 mA	105 mW	100000 h	1
<b>SWDU086</b>		LED-Signalleuchte EBØ8 weiß LED-Spannung DC			LED Indicator EBØ8 white LED voltage DC			
3.20 V	○ white weiß	2.300 mcd/ @ 20,000 mA	65°		20 mA	105 mW	100000 h	1
<b>SWDU087</b>		LED-Signalleuchte EBØ8 grün LED-Spannung DC			LED Indicator EBØ8 green LED voltage DC			
3.30 V	● green grün	1.200 mcd/ @ 20,000 mA	30°		20 mA	103 mW	100000 h	1

PCB

LED-Daten für jeweils eine einzelnen LED

*LED-Data valid for a single LED*

Lebensdauer: Die Lebensdauer einer LED ist definiert als Abnahme der Helligkeit auf 50% des Ausgangswertes

*The life time of an LED is defined as decrease of brightness by 50% of the initial value*

Technische Änderungen vorbehalten. Datenblatt unterliegt nicht dem Änderungsdienst.  
Die angegebenen technischen Daten sind typische Durchschnittswerte.

*Specifications are subject to change without notice.*

*The technical data are typical figures.*

Helligkeitswerte nach CIE127 falls nicht anders angegeben.

*Photometry according to CIE127 unless otherwise indicated.*

Wir empfehlen das Dokument mit der Einstellung "Seitengröße anpassen" zu Drucken

*We recommend to print the document with option "Fit to Page"*

Wir achten bei Entwicklung und Herstellung unserer Produkte auf einen möglichst geringen Einsatz von Ressourcen und auf niedrigen Energiebedarf im Betrieb.

*We care for environment when producing and manufacturing our products. Also we care for a low power consumption and a low consumption of resources.*

Bitte prüfen Sie, ob es unbedingt erforderlich ist, das gesamte Dokument zu Drucken. So schonen Sie zusätzlich Ressourcen und unsere Umwelt.

*Please consider environmental responsibility before printing this document*