

**LED-Signalleuchte Ø8mm IP67
Außenreflektor
SWRD08x1xA**

LED-Signalleuchte mit Außenreflektor für Frontplatteneinbau. Frontseitig geschützt nach IP67 im eingebauten Zustand.

Lieferumfang:

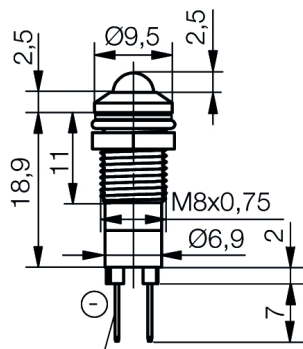
Leuchte mit Unterlegtring, Dichtscheibe und Befestigungsmutter

**LED Indicator Ø8mm IP67
prominent reflector
SWRD08x1xA**

LED-Indicator with prominent reflector for front panel installation. Front side IP67 protected at build-in condition.

Content of delivery:

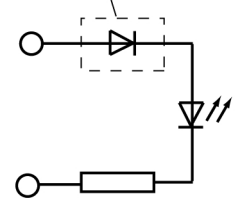
Indicator with washer, sealing disk and fastening nut



Flachstecker 2,8x0,5mm
Tab terminal 2.8x0.5mm



nur in blau und weiß
only in blue and white



Spezifikation

Gehäuse: Metallgehäuse schwarzverchromt mit Gewinde M8x0,75mm
 Montageart: Schraubbefestigung
 Anziehdrehmoment: 40 cN·m
 Einbau-Öffnung: Ø8+0,2 mm
 Schutzart nach DIN EN 60529: IP67 (frontseitig)
 Anschluss: 2x Flachstecker 2,8x0,5 mm
 Löttemperatur: 250°/5 Sek.
 Betriebsspannung:
 12/14V, 24/28V DC - rot, gelb, grün
 12/14V, 24/28V DC(AC) - blau, weiß
 Die Stromaufnahme/Helligkeit bei Wechselspannung ist gegenüber DC-Betrieb um ca. 50% reduziert.

Specification

*Housing: Black chrome-plated metal housing with screw-thread M8x0.75mm
 Method of fitting: screw fastening
 Tightening torque: 40 cN·m
 Mounting-hole: Ø8+0.2 mm
 Protection class acc. to DIN EN 60529: IP67 (front side)
 Connection: 2x tab terminal 2.8x0.5 mm
 Soldering temperature: 250°/5 sec.
 Operating voltage:
 12/14V, 24/28V DC- red, yellow, green amber
 12/14V, 24/28V DC(AC) - blue, white
 The power consumption/brightness for alternating voltage is reduced by approx. 50% compared to the DC-operation.*

Materialien

Teil	Material
Gehäuse	Messing Oberfläche schwarzchrom
Isolierteil	Polycarbonat in Leuchtfarbe

Material

Part	Material
Housing	Brass, surface black chromium plated
Insulating part	Polycarbonat in luminous color

Materialien		Material	
Teil	Material	Part	Material
	Polycarbonat in Leuchtfarbe		Polycarbonat in luminous color
Mutter	Messing vernickelt	Nut	Brass nickel-plated
Unterlegling	Federstahl, vernickelt	Washer	Spring steel, nickel-plated
Dichtring / Dichtscheibe	NBR 70	Seal ring / Sealing disk	NBR 70
Betriebstemperatur	-30°C/+75°C	Operation Temperature	-30°C/+75°C
Lagertemperatur	-40°C/+100°C	Storage Temperature	-40°C/+100°C

Optionen

- Einbau anderer LED Typen gleicher Bauform auf Anfrage möglich
- Gehäuse glanzchrom
- Als Version mit Innen-Refektor-Gehäuse lieferbar

Options

- Mounting of other LED types in the same size on request
- Housing bright chrome-plated
- Available with recessed reflector housing

Artikel/ Part		Artikel-Text		Part-Text				
Spannung Voltage	Farbe Color	Lichtstärke Luminous Intensity	Vollwinkel Viewing Angle	Lichtstrom Luminous Flux	Leuchtdichte luminous density	Strom Current	Leistung Power	Lebensdauer Life-Time
SWRD08012A		LED-Signalleuchte EBØ8 rot 12/14V DC		LED Indicator EBØ8 red 12//14V DC				
12 V	● red rot	19 mcd/ @ 10,000 mA	50°	lm cd/m ²		18 mA	220 mW	60000 h

Lebensdauer: Die Lebensdauer einer LED ist definiert als Abnahme der Helligkeit auf 50% des Ausgangswertes

The life time of an LED is defined as decrease of brightness by 50% of the initial value

Technische Änderungen vorbehalten. Datenblatt unterliegt nicht dem Änderungsdienst.
Die angegebenen technischen Daten sind typische Durchschnittswerte.

Helligkeitswerte nach CIE127 falls nicht anders angegeben.

Wir empfehlen das Dokument mit der Einstellung "Seitengröße anpassen" zu Drucken

Wir achten bei Entwicklung und Herstellung unserer Produkte auf einen möglichst geringen Einsatz von Ressourcen und auf niedrigen Energiebedarf im Betrieb.

Bitte prüfen Sie, ob es unbedingt erforderlich ist, das gesamte Dokument zu Drucken. So schonen Sie zusätzlich Ressourcen und unsere Umwelt.

Specifications are subject to change without notice.

The technical data are typical figures.

Photometry according to CIE127 unless otherwise indicated.

We recommend to print the document with option "Fit to Page"

We care for environment when producing and manufacturing our products. Also we care for a low power consumption and a low consumption of resources.

Please consider environmental responsibility before printing this document