

**LED-Signalleuchte Ø8mm IP67
Innenreflektor, Plan-Kopf LED
zweifarbige, gemeinsame Kathode
XSMFE08294K100**

Zweifarbige LED-Signalleuchte mit Innenreflektor und Plan-Kopf LED. Mischfarbe gelb bei gleichzeitiger Ansteuerung von rot und grün möglich.

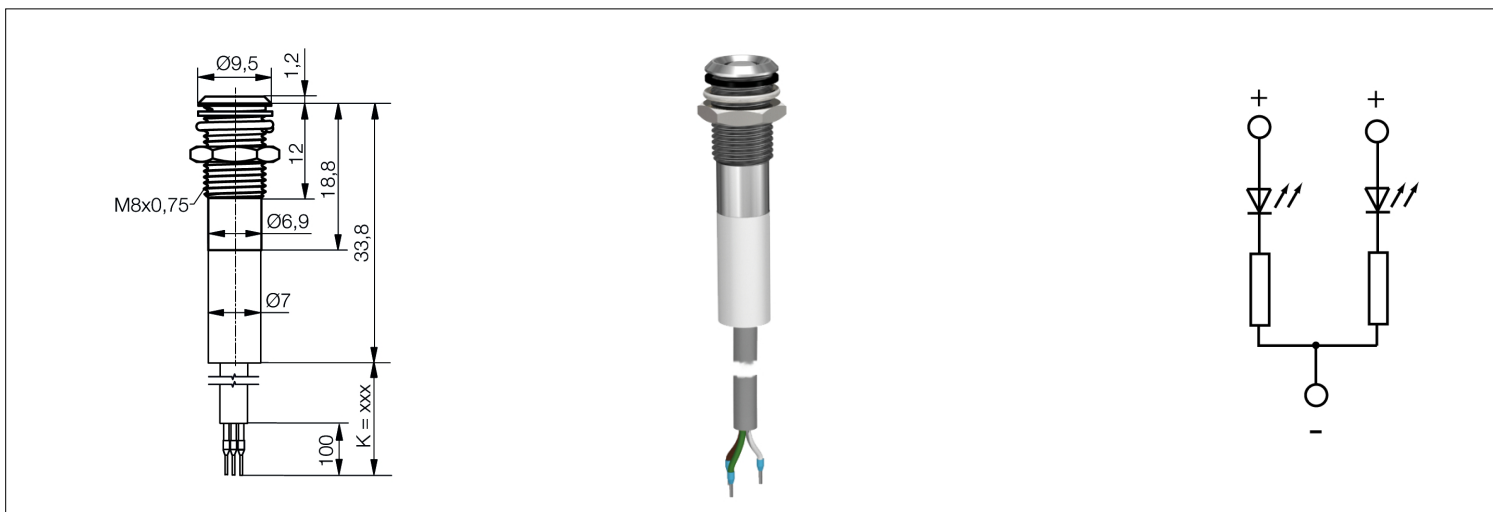
Lieferumfang: Leuchte mit Unterlegtring, Dichtscheibe und Befestigungsmutter

**LED Indicator Ø8mm IP67
recessed reflector, flat top LED
bicolor, common cathode
XSMFE08294K100**

Bicolored LED indicator with recessed reflector and flat top LED.

When both wires are connected mixed color yellow is produced.

Content of delivery: Indicator with washer, sealing disk and fastening nut



Spezifikation

Gehäuse: mattverchromt mit Gewinde M8x0,75mm
Montageart: Schraubbefestigung
Anziehdrehmoment: 40 cN·m
Einbau-Öffnung: Ø8+0,2mm
Schutzart nach DIN EN 60529: IP67
Anschlussleitung: K=100 cm, Litze 0,34 mm²
Isolierungsenden mit Aderendhülse
Farbe der Isolierung: braun (+) LED ROT
grün (+) LED GRÜN
weiß (-) gemeinsame Kathode
Betriebsspannung: 24/28V DC

Specification

*Housing: Satin chrome-plated with screw-thread M8x0.75mm
Method of fitting: screw fastening
Tightening torque: 40 cN·m
Mounting-hole: Ø8+0.2mm
Protection class acc. to DIN EN 60529: IP67
Supply cable: K=100 cm, wire 0.34 mm²
Insulating endings with ferrule
Insulating color: brown (+) LED RED
green (+) LED GREEN
white (-) common cathode
Operating voltage: 24/28V DC*

Materialien		Material	
Teil	Material	Part	Material
Gehäuse	Messing Oberfläche mattchrom	Housing	Brass, surface frosted chromium plated
Isolierteil	Polycarbonat (PC)	Insulating part	Polycarbonate (PC)
Dichtring / Dichtscheibe	NBR 70	Seal ring / Sealing disk	NBR 70

Materialien		Material	
Teil	Material	Part	Material
Unterlegling	Federstahl, vernickelt	Washer	Spring steel, nickel-plated
Mutter	Messing vernickelt	Nut	Brass nickel-plated
Betriebstemperatur	-40/+75° C	Operation Temperature	-40/+75° C
Lagertemperatur	-40°C/+100°C	Storage Temperature	-40°C/+100°C
Optionen		Options	
●		●	

Artikel/ Part		Artikel-Text			Part-Text			
Spannung Voltage	Farbe Color	Lichtstärke Luminous Intensity	Vollwinkel Viewing Angle	Lichtstrom Luminous Flux	Leuchtdichte luminous density	Strom Current	Leistung Power	Lebensdauer Life-Time
XSMFE08294K100		Signalleuchte ROT/GRÜN 24V DC Länge K = 100cm			Indicator RED/GREEN 24V DC length K = 100cm			
24 V	● red rot	10 mcd/ @ 20,000 mA	100°	lm cd/m ²	12 mA	300 mW	60000 h	
24 V	● green grün	10 mcd/ @ 20,000 mA	100°	lm cd/m ²	12 mA	300 mW	60000 h	

FPI

Lebensdauer: Die Lebensdauer einer LED ist definiert als Abnahme der Helligkeit auf 50% des Ausgangswertes

The life time of an LED is defined as decrease of brightness by 50% of the initial value

Technische Änderungen vorbehalten. Datenblatt unterliegt nicht dem Änderungsdienst.
Die angegebenen technischen Daten sind typische Durchschnittswerte.

Specifications are subject to change without notice.

The technical data are typical figures.

Helligkeitswerte nach CIE127 falls nicht anders angegeben.

Photometry according to CIE127 unless otherwise indicated.

Wir empfehlen das Dokument mit der Einstellung "Seitengröße anpassen" zu Drucken

We recommend to print the document with option "Fit to Page"

Wir achten bei Entwicklung und Herstellung unserer Produkte auf einen möglichst geringen Einsatz von Ressourcen und auf niedrigen Energiebedarf im Betrieb.

We care for environment when producing and manufacturing our products. Also we care for a low power consumption and a low consumption of resources.

Bitte prüfen Sie, ob es unbedingt erforderlich ist, das gesamte Dokument zu Drucken. So schonen Sie zusätzlich Ressourcen und unsere Umwelt.

Please consider environmental responsibility before printing this document