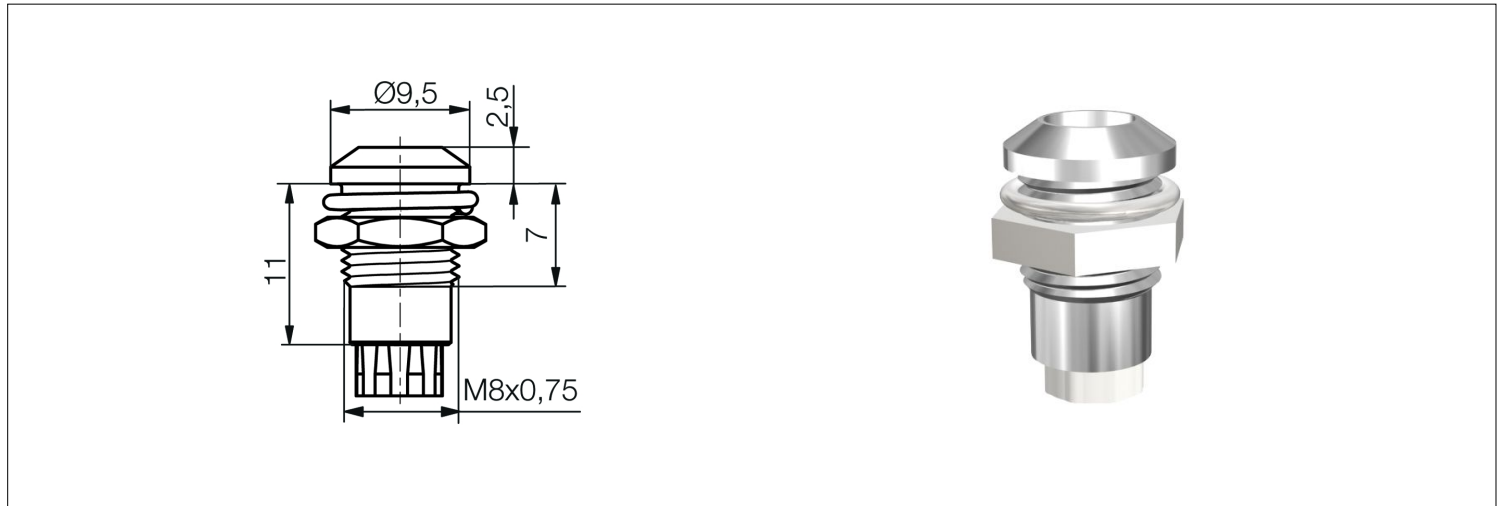


**Leergehäuse für Ø5mm LEDs
Außenreflektor
XSMQ085NU**

Leergehäuse mit Außenreflektor.
LED wird in das Isolierteil gesteckt und von der Rückseite in das Gehäuse gepresst.

**Empty housing for Ø5mm LEDs
prominent reflector
XSMQ085NU**

*Empty housing with prominent reflector.
The LED is set in the insulating part and pressed from the back into the housing.*



Spezifikation

Gehäuse: glanzverchromt mit
Gewinde M8x0,75mm
Anziehdrehmoment: 100 cN·m
Einbau-Öffnung: Ø8+0,2mm

Specification

*Housing: Bright chrome-plated with
screw-thread M8x0.75mm
Tightening torque: 100 cN·m
Mounting-hole: Ø8+0,2mm*

Lieferumfang:

Gehäuse mit Unterleg-ring, Befestigungsmutter und Isolierteil (unmontiert)

Content of delivery:

Housing with washer, fastening nut, and insulating part (unassembled)

Materialien		Material	
Teil	Material	Part	Material
Gehäuse	Messing Oberfläche glanzchrom	Housing	Brass bright chrome-plated
Isolierteil	Polyamid (PA6.6)	Insulating part	Polyamide (PA6.6)
Mutter	Messing vernickelt	Nut	Brass nickel-plated
Unterleg-ring	Federstahl, vernickelt	Washer	Spring steel, nickel-plated
Betriebstemperatur	n.a.	Operation Temperature	n.a.
Lagertemperatur	n.a.	Storage Temperature	n.a.
Optionen		Options	
● Als Version mit Innen-Reflektor-Gehäuse lieferbar		● Also available as version with inside reflektor	
● Auch mit LED und integriertem Vorwiderstand (optional)		● Also with LED and integrated resistor (option)	

Artikel/ Part		Artikel-Text	Part-Text	Leistung Power	Lebensdauer Life-Time
Spannung Voltage	Farbe Color	Info			
XSMQ085NU		Leergehäuse Ø8 mit Außenreflektor für 5mm LEDs glanzchrom / chromium plated	Empty housing Ø8 with outside refl. for 5mm LEDs		

Layout ZUB

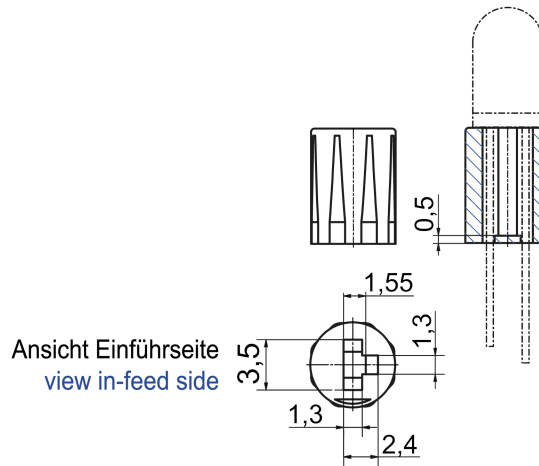
Lebensdauer: Die Lebensdauer einer LED ist definiert als Abnahme der Helligkeit auf 50% des Ausgangswertes

The life time of an LED is defined as decrease of brightness by 50% of the initial value

Montagebeispiel



Mounting example



LED wird in das Isolierteil gesteckt und von der Rückseite in das Gehäuse eingepresst. Alternativ kann die LED auch in das Gehäuse eingeklebt werden.

The LED is set in the insulating part and pressed from the back into the housing. Alternatively the LED can be glued into the housing.

Technische Änderungen vorbehalten. Datenblatt unterliegt nicht dem Änderungsdienst.
Die angegebenen technischen Daten sind typische Durchschnittswerte.

Specifications are subject to change without notice.

Helligkeitswerte nach CIE127 falls nicht anders angegeben.

The technical data are typical figures.

Wir empfehlen das Dokument mit der Einstellung "Seitengröße anpassen" zu Drucken

Photometry according to CIE127 unless otherwise indicated.

Wir achten bei Entwicklung und Herstellung unserer Produkte auf einen möglichst geringen Einsatz von Ressourcen und auf niedrigen Energiebedarf im Betrieb.

We recommend to print the document with option "Fit to Page"

Bitte prüfen Sie, ob es unbedingt erforderlich ist, das gesamte Dokument zu Drucken. So schonen Sie zusätzlich Ressourcen und unsere Umwelt.

We care for environment when producing and manufacturing our products. Also we care for a low power consumption and a low consumption of resources.

Please consider environmental responsibility before printing this document