

**LED-Block mit Skalen-LED**

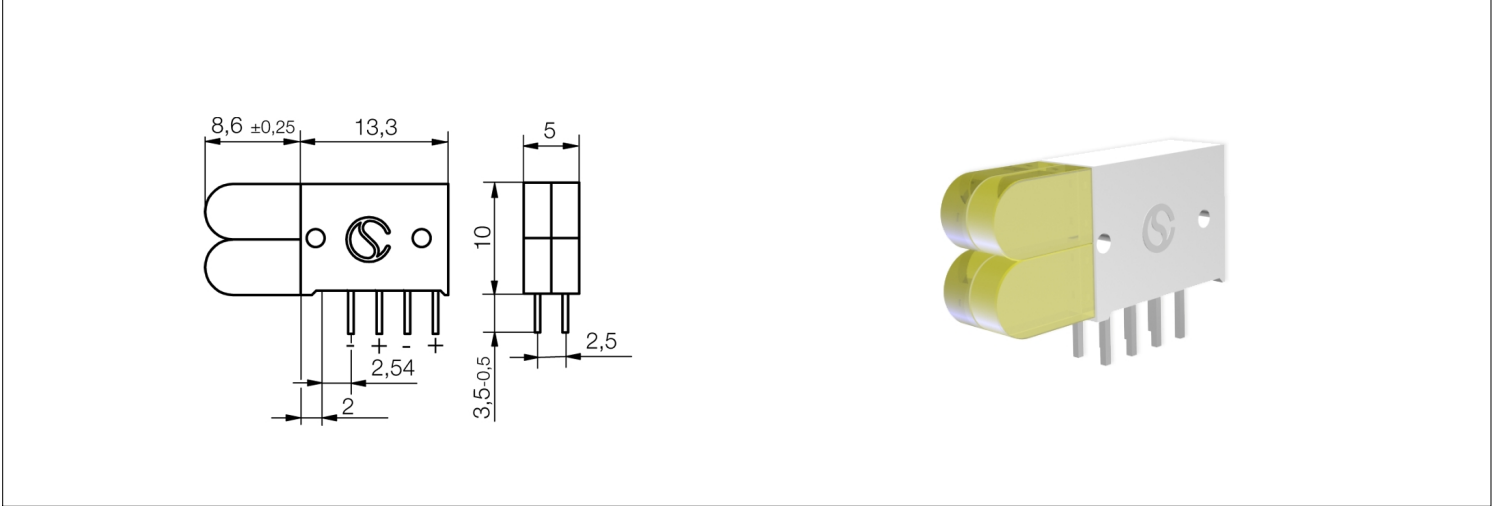
**ZAZK04xx**

2-Ebenen-Mehrfach-Block Anzeige mit Skalen-LEDs

**LED block with scale-LEDs**

**ZAZK04xx**

2-Level Multi-LED-Element with scale LEDs.



**Spezifikation**

Maße: 10,0 x 5,0 x 21,9 mm  
Gehäuse: grau  
Pin: 90° abgewinkelt  
Löttemperatur: 260°C max. 5 sec.

**Specification**

Dimensions: 10.0 x 5.0 x 21.9 mm  
Housing: grey  
Pin: angled by 90°  
Soldering temperature: 260°C max. 5 sec.

**Materialien**

Teil	Material
Gehäuse	Polycarbonat (PC)

**Material**

Part	Material
Housing	Polycarbonate

**Betriebstemperatur** -40/+85°C  
**Lagertemperatur** -40/+85°C

**Operation Temperature** -40/+85°C  
**Storage Temperature** -40/+85°C

**Optionen**

- Beliebige Kombination unterschiedlicher Leuchtfarben pro Baustein
- Andere Stellenanzahl

**Options**

- Optional color combination per unit
- Different number of digits

Artikel/ Part		Artikel-Text			Part-Text			
Spannung Voltage	Farbe Color	Lichtstärke Luminous Intensity	Vollwinkel Viewing Angle	Lichtstrom Luminous Flux	Strom Current	Max. Leistung Max. Power	Lebensdauer Life-Time	Anzahl LED Number of LED
<b>ZAZK0411</b>		LED-Block 2x 2-fach gelb			LED block 2x 2-fold yellow			
2.00 V	yellow gelb	5 mcd/ @ 10,000 mA	100°		20 mA	105 mW	100000 h	4
<b>ZAZK0422</b>		LED-Block 2x 2-fach grün			LED block 2x 2-fold green			
2.00 V	green grün	5 mcd/ @ 10,000 mA	100°		20 mA	105 mW	100000 h	4

PCB  
LED-Daten für jeweils eine einzelnen LED

LED-Data valid for a single LED

Lebensdauer: Die Lebensdauer einer LED ist definiert als Abnahme der Helligkeit auf 50% des Ausgangswertes

*The life time of an LED is defined as decrease of brightness by 50% of the initial value*

Technische Änderungen vorbehalten. Datenblatt unterliegt nicht dem Änderungsdienst.  
Die angegebenen technischen Daten sind typische Durchschnittswerte.

*Specifications are subject to change without notice.*

*The technical data are typical figures.*

Helligkeitswerte nach CIE127 falls nicht anders angegeben.

*Photometry according to CIE127 unless otherwise indicated.*

Wir empfehlen das Dokument mit der Einstellung "Seitengröße anpassen" zu Drucken

*We recommend to print the document with option "Fit to Page"*

Wir achten bei Entwicklung und Herstellung unserer Produkte auf einen möglichst geringen Einsatz von Ressourcen und auf niedrigen Energiebedarf im Betrieb.

*We care for environment when producing and manufacturing our products. Also we care for a low power consumption and a low consumption of resources.*

Bitte prüfen Sie, ob es unbedingt erforderlich ist, das gesamte Dokument zu Drucken. So schonen Sie zusätzlich Ressourcen und unsere Umwelt.

*Please consider environmental responsibility before printing this document*