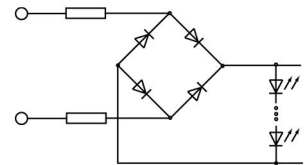
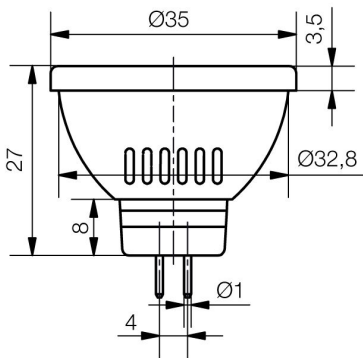


LED-Spot Ø35 mm
Socket GU4
MHAG40083xx5

LED-Spot mit 8 Power-LEDs. Durch GU4 Sockel problemlos gegen Halogenlampen austauschbar. Geringe Eigenerwärmung, daher Einsatz in temperaturkritischen Bereichen möglich.

LED-Spot Ø35 mm
Socket GU4
MHAG40083xx5

LED Spot with 8 Power-LEDs. Simple replacement for halogen lamps due to GU4 socket. Low self-heating, therefore possible application in temperature-critical areas.







Spezifikation

Maße: Ø35 mm / Länge 27 mm
Gehäuse: weiß
Sockel: GU4 mit Metallstiften Ø1mm
Betriebsspannung: 12/14V oder 24/28V AC/DC
Hinweis:
Betrieb sowohl mit magnetischen als auch mit den meisten Typen elektronischen Trafos.
Bei Verwendung von magnetischen Trafos ist die Mindestlast zu beachten.

Specification

*Dimensions: Ø35 mm / length 27 mm
Housing: white
Socket: GU4 with metalpins Ø1mm
Operating voltage: 12/14V or 24/28V AC/DC
Note:
Operation is possible with magnetic transformers as well as with the most types of electronic transformers.
When operated with magnetic transformers the minimum load must be observed.*

Materialien		Material	
Teil	Material	Part	Material
Gehäuse	Polycarbonat (PC)	Housing	Polycarbonate
Optik / Linse	Polycarbonat transparent	Optic / lense	Polycarbonate transparent
Betriebstemperatur	-30°C/+75°C	Operation Temperature	-30°C/+75°C
Lagertemperatur	-40°C/+100°C	Storage Temperature	-40°C/+100°C
Optionen		Options	
● Andere Sockel auf Anfrage		● Other sockets on request	

Artikel/ Part		Artikel-Text					Part-Text				
Spannung Voltage	Farbe Color	Lichtstärke Luminous Intensity	Vollwinkel Viewing Angle	Lichtstrom Luminous Flux	Leuchtdichte luminous density	Beleuchtungsstärke Illumination Level	Strom Current	Leistung Power	Lebensdauer Life-Time(1)	Anzahl LED Number of LED	
MHAG40083025		LED-Spot Ø35 rot 12/V AC/DC GU4					LED-Spot Ø35 red 12/V AC/DC GU4				
12 V	 rot red	20.000 mcd/ @ 86,000 mA	50°	lm			86 mA	1.040 mW	50000 h	8	
MHAG40083625		LED-Spot Ø35 weiß K50 12/14V AC/DC GU4					LED-Spot Ø35 white K50 12/14V AC/DC GU4				
12 V	 weiß K50 white K50	43.000 mcd/ @ 67,000 mA	50°	lm			67 mA	800 mW	50000 h	8	
MHAG40083645		LED-Spot Ø35 weiß K50 24/28V AC/DC GU4					LED-Spot Ø35 white K50 24/28V AC/DC GU4				
24 V	 weiß K50 white K50	38.000 mcd/ @ 29,000 mA	50°	lm			29 mA	700 mW	50000 h	8	
MHAG40083725		LED-Spot Ø35 grün 12/14V AC/DC GU4					LED-Spot Ø35 green 12/14V AC/DC GU4				
12 V	 grün green	70.000 mcd/ @ 67,000 mA	50°	lm			67 mA	800 mW	50000 h	8	

(1) Lebensdauer bei 25° C Umgebungstemperatur

LT

Lebensdauer: Die Lebensdauer einer LED ist definiert als Abnahme der Helligkeit auf 50% des Ausgangswertes

The life time of an LED is defined as decrease of brightness by 50% of the initial value

Technische Änderungen vorbehalten. Datenblatt unterliegt nicht dem Änderungsdienst.
Die angegebenen technischen Daten sind typische Durchschnittswerte.

Helligkeitswerte nach CIE127 falls nicht anders angegeben.

Wir empfehlen das Dokument mit der Einstellung "Seitengröße anpassen" zu Drucken

Wir achten bei Entwicklung und Herstellung unserer Produkte auf einen möglichst geringen Einsatz von Ressourcen und auf niedrigen Energiebedarf im Betrieb.

Bitte prüfen Sie, ob es unbedingt erforderlich ist, das gesamte Dokument zu Drucken. So schonen Sie zusätzlich Ressourcen und unsere Umwelt.

Specifications are subject to change without notice.

The technical data are typical figures.

Photometry according to CIE127 unless otherwise indicated.

We recommend to print the document with option "Fit to Page"

We care for environment when producing and manufacturing our products. Also we care for a low power consumption and a low consumption of resources.

Please consider environmental responsibility before printing this document