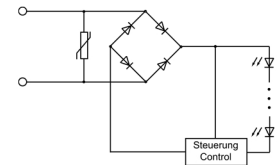
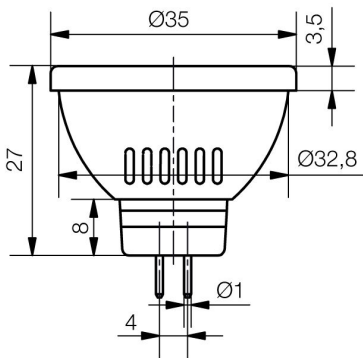


**LED-Spot Ø35 mm**  
**Socket GU4**  
**MHAG40364BR**

LED-Spot mit 5 Power-LEDs. Durch GU4 Sockel problemlos gegen Halogenlampen austauschbar. Geringe Eigenerwärmung, daher Einsatz in temperatur-kritischen Bereichen möglich.

**LED Spot Ø35 mm**  
**Socket GU4**  
**MHAG40364BR**

*LED Spot with 5 Power-LEDs. Simple replacement for halogen lamps due to GU4 socket. Low self-heating, therefore possible application in temperature-critical areas.*



**Spezifikation**

Maße: Ø35 mm / Länge 27 mm  
Gehäuse: weiß  
Sockel: GU4 mit Metallstiften Ø1mm  
Betriebsspannung: 16,8-32V DC  
Gesamtgewicht Spot: 9,9g

**Specification**

*Dimensions: Ø35 mm / length 27 mm  
Housing: white  
Socket: GU4 with metalpins Ø1mm  
Operating voltage: 16.8-32V DC  
Total weight spot: 9.9g*

LED-Spot entspricht den Normen:  
EN50155, EN50121, EN45545

*LED Spot complies with the standards:  
EN50155, EN50121, EN45545*

<b>Materialien</b>		<b>Material</b>	
<b>Teil</b>	<b>Material</b>	<b>Part</b>	<b>Material</b>
Gehäuse	Polycarbonat weiß	Housing	polycarbonat white
Optik / Linse	Polycarbonat transparent	Optic / lense	Polycarbonate transparent
Adapterring	Polycarbonat weiß	Adapter ring	polycarbonat white
Platine	CEM3 1,1W/mK	PC-Board	CEM3
<b>Betriebstemperatur</b>	-30°C/+55°C	<b>Operation Temperature</b>	-30°C/+55°C
<b>Lagertemperatur</b>	-40°C/+100°C	<b>Storage Temperature</b>	-40°C/+100°C
<b>Optionen</b>		<b>Options</b>	
● Andere Sockel auf Anfrage		● Other sockets on request	

Artikel/ Part		Artikel-Text					Part-Text				
Spannung Voltage	Farbe Color	Lichtstärke Luminous Intensity	Vollwinkel Viewing Angle	Lichtstrom Luminous Flux	Leuchtdichte luminous density	Beleuchtungsstärke Illumination Level	Strom Current	Leistung Power	Lebensdauer Life-Time(1)	Anzahl LED Number of LED	
<b>MHAG40364BR</b>											
24 V	reinweiß pure white	LED-Spot Ø35 REINWEISS 4000K 16,8-32V DC GU4					LED Spot Ø35 PURE WHITE 4000K 16.8-32V DC GU4				
			26°	93	lm		46,7mA	1.100 mW	50000 h	5	

(1) Lebensdauer bei 25° C Umgebungstemperatur

Lebensdauer: Die Lebensdauer einer LED ist definiert als Abnahme der Helligkeit auf 50% des Ausgangswertes

*The life time of an LED is defined as decrease of brightness by 50% of the initial value*

Technische Änderungen vorbehalten. Datenblatt unterliegt nicht dem Änderungsdienst.  
Die angegebenen technischen Daten sind typische Durchschnittswerte.

Helligkeitswerte nach CIE127 falls nicht anders angegeben.

Wir empfehlen das Dokument mit der Einstellung "Seitengröße anpassen" zu Drucken

Wir achten bei Entwicklung und Herstellung unserer Produkte auf einen möglichst geringen Einsatz von Ressourcen und auf niedrigen Energiebedarf im Betrieb.  
Bitte prüfen Sie, ob es unbedingt erforderlich ist, das gesamte Dokument zu Drucken. So schonen Sie zusätzlich Ressourcen und unsere Umwelt.

Signal-Construct elektro-optische  
Anzeigen und Systeme GmbH

Brückenäckerweg 4  
DE 75223 Niefern

Tel. +49 7233 9531-0  
Fax +49 7233 9531-29

email info@signal-construct.de  
web http://www.signal-construct.de