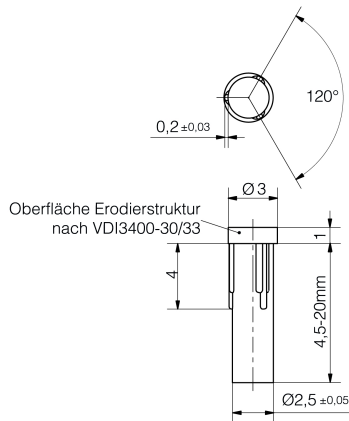


Einzel-Lichtleiter Ø2,5/ Ø3,0 mm
Einbaudurchmesser Ø2,9 mm
PGZ28Lxxx

Einzel-Lichtleiter mit mit zylindrischem Leuchtkopf. Lichtleiterkopf mit erodierter Struktur nach VDI3400-30/33. Optimaler ESD-Schutz vom Panel zur Platine.

Single light pipe Ø2,5/ Ø3,0 mm
Mounting diameter Ø2.9 mm
PGZ28Lxxx

Single light pipe with cylindrical head.
Light pipe head with eroded structure according to VDI3400-30/33.
Optimal ESD protection from panel to PCB.



Spezifikation

Einbaudurchmesser: Ø 2,9 -0,05 mm
Maß x: min. 4,5 mm / max. 20,0 mm
Lichtleiter-Werkstoff: Plexiglas (PMMA)

Specification

Mounting diameter: Ø 2.9 -0.05 mm
Dimension x: min. 4.5 mm / max. 20.0 mm
Light pipe material: Plexiglas (PMMA)

Materialien

Teil	Material
Lichtleiter	Plexiglas (PMMA)

Betriebstemperatur -40°C/+85°C
Lagertemperatur -40°C/+85°C

Material

Part	Material
Light pipe	Acrylic glass (PMMA)

Operation Temperature -40°C/+85°C
Storage Temperature -40°C/+85°C

Optionen

- Material UL 94-V0 auf Anfrage
- Andere Längen auf Anfrage

Options

- *Material UL 94-V0 up on request*
- *Other length on request*

Artikel/ Part		Artikel-Text	Part-Text	Leistung Power	Lebensdauer Life-Time
Spannung Voltage	Farbe Color	Info			
PGZ28L200		Einzel-Lichtleiter EBØ2,9x20,0 mm PMMA 20,0 mm	Single light pipe EBØ2,9x20,0 mm PMMA		

Layout ZUB

Lebensdauer: Die Lebensdauer einer LED ist definiert als Abnahme der Helligkeit auf 50% des Ausgangswertes

The life time of an LED is defined as decrease of brightness by 50% of the initial value

Technische Änderungen vorbehalten. Datenblatt unterliegt nicht dem Änderungsdienst.
Die angegebenen technischen Daten sind typische Durchschnittswerte.

Helligkeitswerte nach CIE127 falls nicht anders angegeben.

Wir empfehlen das Dokument mit der Einstellung "Seitengröße anpassen" zu Drucken

Wir achten bei Entwicklung und Herstellung unserer Produkte auf einen möglichst geringen Einsatz von Ressourcen und auf niedrigen Energiebedarf im Betrieb.

Bitte prüfen Sie, ob es unbedingt erforderlich ist, das gesamte Dokument zu Drucken. So schonen Sie zusätzlich Ressourcen und unsere Umwelt.

Signal-Construct elektro-optische
Anzeigen und Systeme GmbH

Brückenäckerweg 4
DE 75223 Niefern

Tel. +49 7233 9531-0
Fax +49 7233 9531-29

email info@signal-construct.de
web <http://www.signal-construct.de>

Specifications are subject to change without notice.

The technical data are typical figures.

Photometry according to CIE127 unless otherwise indicated.

We recommend to print the document with option "Fit to Page"

We care for environment when producing and manufacturing our products. Also we care for a low power consumption and a low consumption of resources.

Please consider environmental responsibility before printing this document