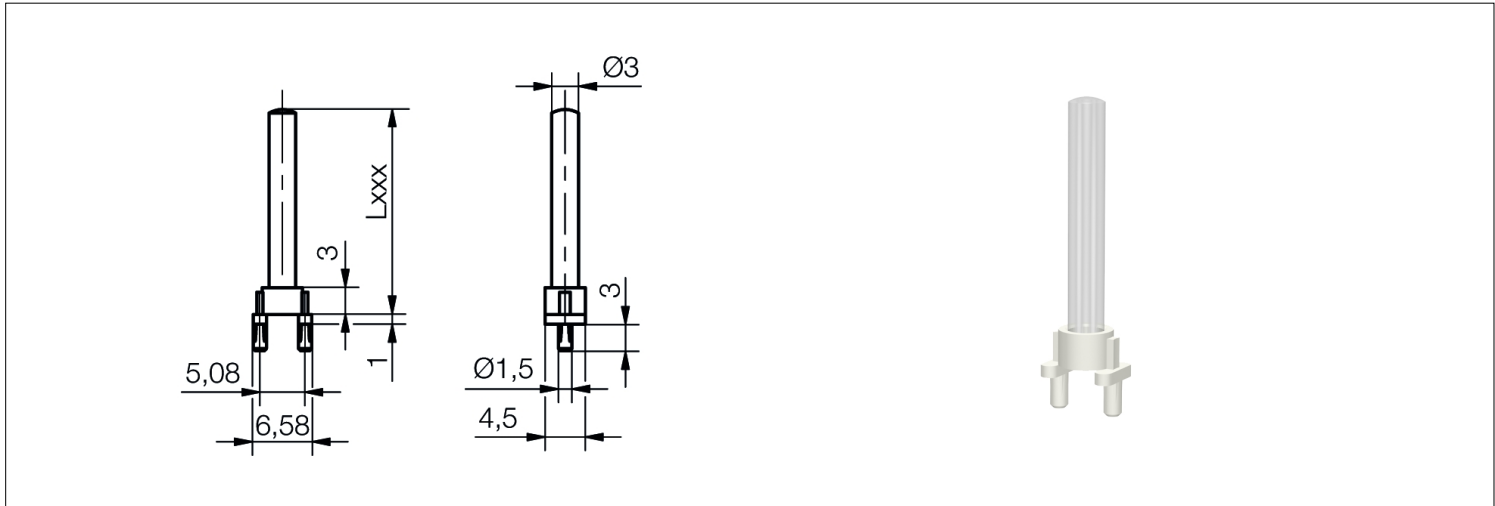


**Einzel-Lichtleiter Ø3 mm  
für 1mm SMD-LED Bauhöhe  
PTI311Lxxx**

Einzel-Lichtleiter Ø3 mm. Kopfform leicht gewölbt um die Reflektion und somit auch eine bessere Sichtbarkeit an der Leuchtfläche zu erreichen. System für Direktmontage auf Leiterplatten in Verbindung mit SMD-LEDs.

**Single Light Pipe Ø3 mm  
for 1mm SMD-LED housing height  
PTI311Lxxx**

*Single Light Pipe Ø3 mm. The head is slightly rounded to achieve an enhanced light reflection and an improved visibility. System for direct mounting on printed circuit board in connection with SMD-LEDs.*



**Spezifikation**

Bauhöhe: min. 11,0 mm - max. 45 mm  
(Länge Lichtleiter Lxxx + 1,0 mm)  
Fixierbohrung in Leiterplatte: Ø1,5±0,05

**Specification**

*Height: min. 11,0 mm - max. 45 mm  
(length light pipe Lxxx + 1,0 mm)  
Mounting hole at the PCB: Ø1,5±0,05*

**Materialien**

Teil	Material
Lichtleiter	Plexiglas (PMMA)
Halter	Polyamid (PA6.6)

**Betriebstemperatur** -30/+60°C (TA=25°)  
**Lagertemperatur** -40/+75°C

**Material**

Part	Material
Light pipe	Acrylic glass (PMMA)
Holder	Polyamide (PA6.6)

**Operation Temperature** -30/+60°C (TA=25°)  
**Storage Temperature** -40/+75°C

**Optionen**

- Andere Stellenanzahl
- In verschiedenen Bauhöhen erhältlich

**Options**

- Different number of digits
- Available in various mounting heights

Artikel/ Part		Artikel-Text	Part-Text	Leistung Power	Lebensdauer Life-Time
Spannung Voltage	Farbe Color	Info			
<b>PTI311L100</b>		LichtleiterØ3mm mit Träger L=10,0mm Bauhöhe=11,0mm 1 Stelle/digit, 2 Stifte/pins	Light PipeØ3mm with holder L=10.0mm Bauhöhe=11.0mm		
<b>PTI311L160</b>		LichtleiterØ3mm mit Träger L=16,0mm Bauhöhe=17,0mm 1 Stelle/digit, 2 Stifte/pins	Light PipeØ3mm with holder L=16.0mm Bauhöhe=17.0mm		

Layout ZUB

Lebensdauer: Die Lebensdauer einer LED ist definiert als Abnahme der Helligkeit auf 50% des Ausgangswertes

The life time of an LED is defined as decrease of brightness by 50% of the initial value

Technische Änderungen vorbehalten. Datenblatt unterliegt nicht dem Änderungsdienst.  
Die angegebenen technischen Daten sind typische Durchschnittswerte.

Helligkeitswerte nach CIE127 falls nicht anders angegeben.

Wir empfehlen das Dokument mit der Einstellung "Seitengröße anpassen" zu Drucken

Wir achten bei Entwicklung und Herstellung unserer Produkte auf einen möglichst geringen Einsatz von Ressourcen und auf niedrigen Energiebedarf im Betrieb.  
Bitte prüfen Sie, ob es unbedingt erforderlich ist, das gesamte Dokument zu Drucken. So schonen Sie zusätzlich Ressourcen und unsere Umwelt.

Signal-Construct elektro-optische  
Anzeigen und Systeme GmbH

Brückenäckerweg 4  
DE 75223 Niefern

Tel. +49 7233 9531-0  
Fax +49 7233 9531-29

email [info@signal-construct.de](mailto:info@signal-construct.de)  
web <http://www.signal-construct.de>

*Specifications are subject to change without notice.*

*The technical data are typical figures.*

*Photometry according to CIE127 unless otherwise indicated.*

*We recommend to print the document with option "Fit to Page"*

*We care for environment when producing and manufacturing our products. Also we care for a low power consumption and a low consumption of resources.  
Please consider environmental responsibility before printing this document*