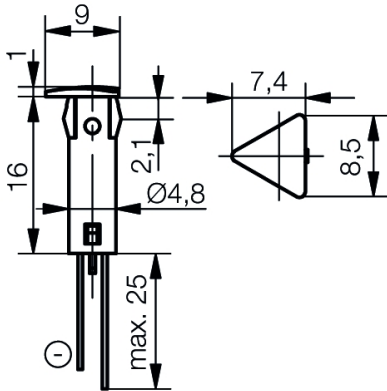


**LED-Symbol-Leuchte Ø5mm
Blendenkopf Dreieck
SKJD05x**

LED-Symbol-Leuchte für Snap-in Befestigung.
Flacher, oberflächenmatter Blendenkopf in
Dreieck Form. Sehr guter Ein/Aus Kontrast.

**LED Symbol Indicator Ø5mm
triangular lens head
SKJD05x**

*LED symbol indicator for snap-in mounting.
Flat triangular lens head with matt surface.
A very good on-off contrast.*



Spezifikation

Gehäuse: Farblich transparent
Montageart: Snap-in Befestigung
Einbau-Öffnung: Ø5+0,2 mm
Schutzart nach DIN EN 60529: IP40
Anschluss: 2-Pin
Löttemperatur: 260°/5 Sek.
Betriebsspannung: LED-Spannung DC

Specification

*Housing: Colored transparent
Method of fitting: snap-in mounting
Mounting-hole: Ø5+0,2mm
Protection class acc. to DIN EN 60529: IP40
Connection: 2-pin
Soldering temperature: 260°/5 sec.
Operating voltage: LED voltage DC*

Materialien

Teil	Material
Gehäuse	Polycarbonat farblich transparent
Isolierteil	Polycarbonat (PC)

Material

Part	Material
Housing	Polycarbonate colored transparent
Insulating part	Polycarbonate

Betriebstemperatur -30°C/+75°C

Operation Temperature -30°C/+75°C

Lagertemperatur -40°C/+100°C

Storage Temperature -40°C/+100°C

Optionen

- Verschiedene Blendenformen
- mit hervorstehender LED
- Gehäuse farblos transparent
- Abweichende Anschlussmöglichkeiten

Options

- Other lens head forms available
- with protruding LED
- Housing clear transparent
- Different connecting possibilities

Artikel/ Part		Artikel-Text			Part-Text			
Spannung Voltage	Farbe Color	Lichtstärke Luminous Intensity	Vollwinkel Viewing Angle	Lichtstrom Luminous Flux	Strom Current	Max. Leistung Max. Power	Lebensdauer Life-Time	Anzahl LED Number of LED
SKJD050		Symbol-Leuchte Ø5mm ROT Dreieck			Symbol indicator Ø5mm RED triangular			
2.00 V	● red rot	40 mcd/ @ 20,000 mA	40°		20 mA	75 mW	100000 h	1
SKJD051		Symbol-Leuchte Ø5mm GELB Dreieck			Symbol indicator Ø5mm YELLOW triangular			
2.10 V	● yellow gelb	30 mcd/ @ 20,000 mA	40°		20 mA	75 mW	100000 h	1
SKJD052		Symbol-Leuchte Ø5mm GRÜN Dreieck			Symbol indicator Ø5mm GREEN triangular			
2.20 V	● green grün	40 mcd/ @ 20,000 mA	40°		20 mA	62 mW	100000 h	1
SKJD054		Symbol-Leuchte Ø5mm BLAU Dreieck			Symbol indicator Ø5mm BLUE triangular			
3.20 V	● blue blau	700 mcd/ @ 20,000 mA	40°		20 mA	120 mW	100000 h	1

PCB

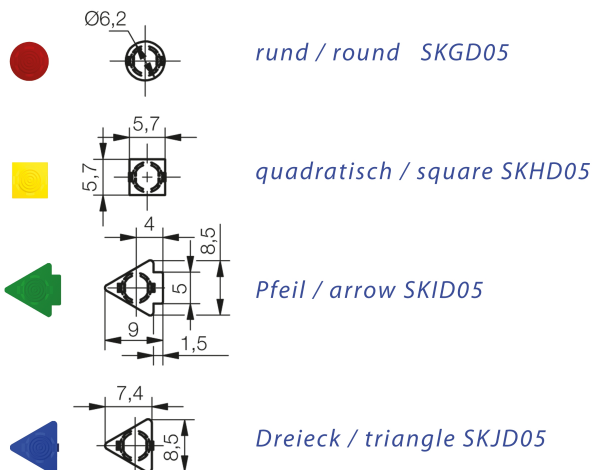
LED-Daten für jeweils eine einzelnen LED

LED-Data valid for a single LED

Lebensdauer: Die Lebensdauer einer LED ist definiert als Abnahme der Helligkeit auf 50% des Ausgangswertes

The life time of an LED is defined as decrease of brightness by 50% of the initial value

Option Blende / Option lens head



Technische Änderungen vorbehalten. Datenblatt unterliegt nicht dem Änderungsdienst.
Die angegebenen technischen Daten sind typische Durchschnittswerte.

Specifications are subject to change without notice.

The technical data are typical figures.

Helligkeitswerte nach CIE127 falls nicht anders angegeben.

Photometry according to CIE127 unless otherwise indicated.

Wir empfehlen das Dokument mit der Einstellung "Seitengröße anpassen" zu Drucken

We recommend to print the document with option "Fit to Page"

Wir achten bei Entwicklung und Herstellung unserer Produkte auf einen möglichst geringen Einsatz von Ressourcen und auf niedrigen Energiebedarf im Betrieb.

We care for environment when producing and manufacturing our products. Also we care for a low power consumption and a low consumption of resources.

Bitte prüfen Sie, ob es unbedingt erforderlich ist, das gesamte Dokument zu Drucken. So schonen Sie zusätzlich Ressourcen und unsere Umwelt.

Please consider environmental responsibility before printing this document

Signal-Construct elektro-optische
Anzeigen und Systeme GmbH

Brückenäckerweg 4
DE 75223 Niefern

Tel. +49 7233 9531-0
Fax +49 7233 9531-29

email info@signal-construct.de
web http://www.signal-construct.de