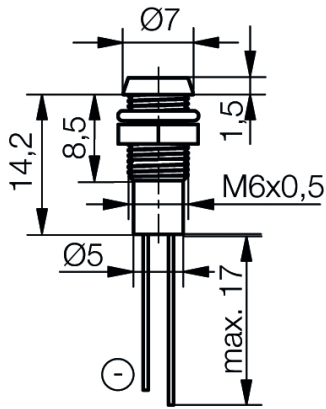


**LED-Signalleuchte Ø6mm
Innenreflektor
SMBD06x**

LED-Signalleuchte mit Innenreflektor für Frontplatteneinbau.

**LED Indicator Ø6mm
inside reflector
SMBD06x**

LED-Indicator with inside reflector for front panel installation.



Spezifikation

Gehäuse: Metallgehäuse glanzverchromt mit Gewinde M6x0,5mm
 Montageart: Schraubbefestigung
 Anziehdrehmoment: 100 cN·m
 Einbau-Öffnung: Ø6+0,2 mm
 Schutzart nach DIN EN 60529: IP50
 Anschluss: 2-Pin
 Löttemperatur: 260°/5 Sek.
 Betriebsspannung: LED-Spannung DC

Specification

*Housing: Metal housing in chromium plated with screw-thread M6x0.5mm
 Method of fitting: screw fastening
 Tightening torque: 100 cN·m
 Mounting-hole: Ø6+0.2 mm
 Protection class acc. to DIN EN 60529: IP50
 Connection: 2-pin
 Soldering temperature: 260°/5 sec.
 Operating voltage: LED voltage DC*

Lieferumfang: Leuchte mit Unterlegtring und Befestigungsmutter

Content of delivery: Indicator with washer and securing nut

Materialien		Material	
Teil	Material	Part	Material
Gehäuse	Messing Oberfläche glanzchrom	Housing	Brass, surface shiny chromium plated
Isolierteil	Polycarbonat (PC)	Insulating part	Polycarbonate
Unterlegtring	FE vernickelt	Washer	FE nickel plated
Mutter	Messing vernickelt	Nut	Brass nickel plated
Betriebstemperatur	-30°C/+75°C	Operation Temperature	-30°C/+75°C
Lagertemperatur	-40°C/+100°C	Storage Temperature	-40°C/+100°C

Optionen

- Gehäuse schwarzchrom
- Gehäuse mattchrom
- Abweichende Anschlussmöglichkeiten

Options

- *Housing black chromium-plated*
- *Housing frosted chromium*
- *Different connecting possibilities*

Artikel/ Part		Artikel-Text			Part-Text			
Spannung Voltage	Farbe Color	Lichtstärke Luminous Intensity	Vollwinkel Viewing Angle	Lichtstrom Luminous Flux	Strom Current	Max. Leistung Max. Power	Lebensdauer Life-Time	Anzahl LED Number of LED
SMBD060		LED-Signalleuchte EB06 rot LED-Spannung DC			LED Indicator EB06 red LED voltage DC			
2.00 V	● red rot	40 mcd/ @ 20,000 mA	40°		20 mA	75 mW	100000 h	1
SMBD061		LED-Signalleuchte EB06 gelb LED-Spannung DC			LED Indicator EB06 yellow LED voltage DC			
2.10 V	● yellow gelb	30 mcd/ @ 20,000 mA	40°		20 mA	75 mW	100000 h	1
SMBD062		LED-Signalleuchte EB06 grün LED-Spannung DC			LED Indicator EB06 green LED voltage DC			
2.20 V	● green grün	40 mcd/ @ 20,000 mA	40°		20 mA	62 mW	100000 h	1
SMBD064		LED-Signalleuchte EB06 blau LED-Spannung DC			LED Indicator EB06 blue LED voltage DC			
3.20 V	● blue blau	700 mcd/ @ 20,000 mA	40°		20 mA	120 mW	100000 h	1
SMBD066		LED-Signalleuchte EB06 weiß LED-Spannung DC			LED Indicator EB06 white LED voltage DC			
3.20 V	○ white weiß	3.680 mcd/ @ 20,000 mA	60°		20 mA	105 mW	100000 h	1

PCB

LED-Daten für jeweils eine einzelnen LED

LED-Data valid for a single LED

Lebensdauer: Die Lebensdauer einer LED ist definiert als Abnahme der Helligkeit auf 50% des Ausgangswertes

The life time of an LED is defined as decrease of brightness by 50% of the initial value

Technische Änderungen vorbehalten. Datenblatt unterliegt nicht dem Änderungsdienst.
Die angegebenen technischen Daten sind typische Durchschnittswerte.

Specifications are subject to change without notice.

Helligkeitswerte nach CIE127 falls nicht anders angegeben.

The technical data are typical figures.

Wir empfehlen das Dokument mit der Einstellung "Seitengröße anpassen" zu Drucken

Photometry according to CIE127 unless otherwise indicated.

Wir achten bei Entwicklung und Herstellung unserer Produkte auf einen möglichst geringen Einsatz von Ressourcen und auf niedrigen Energiebedarf im Betrieb.
Bitte prüfen Sie, ob es unbedingt erforderlich ist, das gesamte Dokument zu Drucken. So schonen Sie zusätzlich Ressourcen und unsere Umwelt.

We recommend to print the document with option "Fit to Page"

*We care for environment when producing and manufacturing our products. Also we care for a low power consumption and a low consumption of resources.
Please consider environmental responsibility before printing this document*