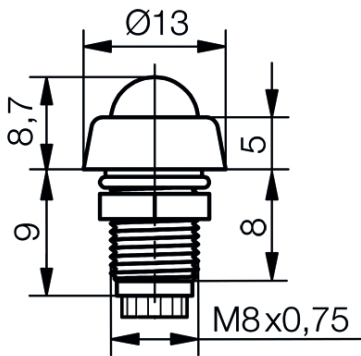


**LED-Fassung für Ø5mm LEDs IP67 mit Glaskuppe
SMK1089**

LED-Fassung mit schwarzer Gehäusekappe und Glaskuppe. Frontseitig geschützt nach IP67 im eingebauten Zustand.
Isolierteil auch passend für 3-polige LEDs der Serien LE/LK5.

**LED housing for Ø5mm LEDs IP67 with glass dome
SMK1089**

*LED housing with black lens head glass dome. Front side IP67 protected at build-in condition.
Insulating part also compatible for 3-pin LEDs of the series LE/LK5.*



Spezifikation

Gehäuse: glanzchrom mit Gewinde M8x0,75mm
Gehäusekappe: schwarzchrom
Montageart: Schraubbefestigung
Anziehdrehmoment: 40 cN·m
Einbau-Öffnung: Ø8+0,2mm
Schutzart nach DIN EN 60529: IP67 (frontseitig)

Lieferumfang: Gehäuse mit Unterlegling, Dichtscheibe und Befestigungsmutter, Isolierteil wird unverlierbar montiert

Specification

*Housing: Bright chrome-plated housing with screw-thread M8x0.75 mm
Lens head: black chromium plated
Method of fitting: screw fastening
Tightening torque: 40 cN·m
Mounting-hole: Ø8+0.2 mm
Protection class acc. to DIN EN 60529: IP67 (front side)*

Content of delivery: Housing with washer, sealing disk and fastening nut, insulating part will be captive-mounted

Materialien		Material	
Teil	Material	Part	Material
Gehäuse	Messing Oberfläche glanzchrom	Housing	Brass bright chrome-plated
Kappe	Messing Oberfläche schwarzchrom	Cap	Brass, surface black chromium plated
Glaskuppe	Glas	Glass dome	Glass
Isolierteil	Thermoplastisches Elastomer (TPE)	Insulating part	Thermoplastic Elastomer (TPE)
Dichtring / Dichtscheibe	NBR 70	Seal ring / Sealing disk	NBR 70

Materialien		Material	
Teil	Material	Part	Material
Unterlegling	Federstahl, vernickelt	Washer	Spring steel, nickel-plated
Mutter	Messing vernickelt	Nut	Brass nickel-plated
Betriebstemperatur	n.a.	Operation Temperature	n.a.
Lagertemperatur	n.a.	Storage Temperature	n.a.
Optionen		Options	
● Auch mit LED und integriertem Vorwiderstand (optional)		● Also with LED and integrated resistor (option)	

Artikel/ Part		Artikel-Text	Part-Text	Leistung Power	Lebensdauer Life-Time
Spannung Voltage	Farbe Color	Info			
SMK1089		LED-Fassung mit Glaskuppe für 5mm LEDs glanzchrom / chromium plated	LED housing with glass dome for 5mm LEDs		

Layout ZUB

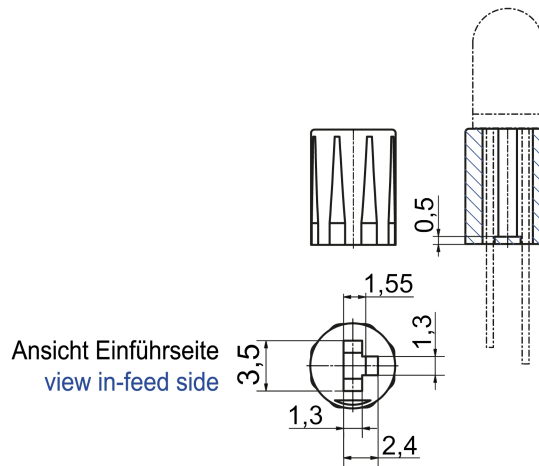
Lebensdauer: Die Lebensdauer einer LED ist definiert als Abnahme der Helligkeit auf 50% des Ausgangswertes

The life time of an LED is defined as decrease of brightness by 50% of the initial value

Montagebeispiel



Mounting example



LED wird in das Isolierteil gesteckt und von der Rückseite in das Gehäuse eingepresst. Alternativ kann die LED auch in das Gehäuse eingeklebt werden.

The LED is set in the insulating part and pressed from the back into the housing. Alternatively the LED can be glued into the housing.

Technische Änderungen vorbehalten. Datenblatt unterliegt nicht dem Änderungsdienst.
Die angegebenen technischen Daten sind typische Durchschnittswerte.

Specifications are subject to change without notice.

The technical data are typical figures.

Helligkeitswerte nach CIE127 falls nicht anders angegeben.

Photometry according to CIE127 unless otherwise indicated.

Wir empfehlen das Dokument mit der Einstellung "Seitengröße anpassen" zu Drucken

We recommend to print the document with option "Fit to Page"

Wir achten bei Entwicklung und Herstellung unserer Produkte auf einen möglichst geringen Einsatz von Ressourcen und auf niedrigen Energiebedarf im Betrieb.

We care for environment when producing and manufacturing our products. Also we care for a low power consumption and a low consumption of resources.

Bitte prüfen Sie, ob es unbedingt erforderlich ist, das gesamte Dokument zu Drucken. So schonen Sie zusätzlich Ressourcen und unsere Umwelt.

Please consider environmental responsibility before printing this document