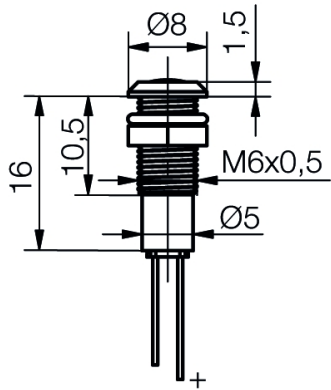


**LED-Signalleuchte Ø 6mm IP67
mit optischer Linse
SMLU06x**

LED-Signalleuchte mit Glaslinse.
Frontseitig geschützt nach IP67 im
eingebauten Zustand.

**LED-Indicator Ø6mm IP67
with optical lens
SMLU06x**

*LED-Indicator with glass lens .
Front protected IP67 when mounted.*



Spezifikation

Gehäuse: Metallgehäuse glanzverchromt
mit Gewinde M6×0,5mm
Montageart: Schraubbefestigung
Anziehdrehmoment: 40 cN·m
Einbau-Öffnung: Ø 6+0,2mm
Schutzart nach DIN EN 60529: IP67 (frontseitig)
Anschluss: 2-Pin
Löttemperatur: 260°C/5 Sek.
Betriebsspannung: LED-Spannung DC

Lieferumfang: Leuchte mit Unterlegtring,
Dichtscheibe und Befestigungsmutter
Befestigungsmaterial lose beigelegt

Specification

*Housing: Metal housing in chromium plated
with screw-thread M6×0.5mm
Method of fitting: screw fastening
Tightening torque: 40 cN·m
Mounting-hole: Ø 6+0.2mm
Protection class acc. to DIN EN 60529: IP67 (front side)
Connection: 2-pin
Soldering temperature: 260°C/5 sec.
Operating voltage: LED voltage DC*

*Content of delivery: Indicator with washer,
sealing disk and fastening nut
Fixing material loose enclosed*

Materialien		Material	
Teil	Material	Part	Material
Gehäuse	Messing Oberfläche glanzchrom	Housing	Brass bright chrome-plated
Optik / Linse	Glas	Optic / lens	Glass
Isolierteil	Polycarbonat (PC)	Insulating part	Polycarbonate (PC)
Dichtring / Dichtscheibe	NBR 70	Seal ring / Sealing disk	NBR 70
Unterlegtring	Federstahl, vernickelt	Washer	Spring steel, nickel-plated
Mutter	Messing vernickelt	Nut	Brass nickel-plated

Betriebstemperatur -30/+75°C
Lagertemperatur -40/+100°C

Operation Temperature -30/+75°C
Storage Temperature -40/+100°C

Optionen

- Gehäuse schwarzchrom
- Alternative Anschlussmöglichkeiten
- Einbau von 2-Farb/3-Pin LEDs in diesem Gehäuse
Bei Rot/grün 3. Farbe Mischfarbe (gelb) möglich

Options

- *Housing black chrome-plated*
- *Alternative connectors*
- *Using a 2-Color/3-Pin LED in this housing
Red/Green LED 3rd color (mixed color) possible*

Artikel/ Part		Artikel-Text			Part-Text			
Spannung Voltage	Farbe Color	Lichtstärke Luminous Intensity	Vollwinkel Viewing Angle	Lichtstrom Luminous Flux	Strom Current	Max. Leistung Max. Power	Lebensdauer Life-Time	Anzahl LED Number of LED
SMLU060A		LED-Signalleuchte EBØ6 rot LED-Spannung DC			LED Indicator EBØ6 red LED voltage DC			
2.10 V	● red rot	12.100 mcd/ @ 20,000 mA	20°		20 mA	75 mW	100000 h	1
SMLU060HEMA-1A		LED-Signalleuchte EBØ6 rot LED-Spannung DC			LED Indicator EBØ6 red LED voltage DC			
2.20 V	● red rot	12.500 mcd/ @ 20,000 mA	18°		20 mA	84 mW	100000 h	1
SMLU061A		LED-Signalleuchte EBØ6 gelb LED-Spannung DC			LED Indicator EBØ6 yellow LED voltage DC			
2.10 V	● yellow gelb	17.900 mcd/ @ 20,000 mA	20°		20 mA	75 mW	100000 h	1
SMLU061HEMA-1A		LED-Signalleuchte EBØ6 gelb LED-Spannung DC			LED Indicator EBØ6 yellow LED voltage DC			
2.00 V	● yellow gelb	15.000 mcd/ @ 20,000 mA	18°		20 mA	75 mW	100000 h	1
SMLU064HE-1A		LED-Signalleuchte EBØ6 blau LED-Spannung DC			LED Indicator EBØ6 blue LED voltage DC			
3.20 V	● blue blau	3.600 mcd/ @ 20,000 mA	18°		20 mA	105 mW	100000 h	1
SMLU066HE-1A		LED-Signalleuchte EBØ6 weiß LED-Spannung DC			LED Indicator EBØ6 white LED voltage DC			
3.20 V	● white K50 weiß K50	35.400 mcd/ @ 20,000 mA	20°		20 mA	105 mW	100000 h	1
SMLU067HE-1A		LED-Signalleuchte EBØ6 grün LED-Spannung DC			LED Indicator EBØ6 green LED voltage DC			
3.20 V	● green grün	32.500 mcd/ @ 20,000 mA	15°		20 mA	123 mW	100000 h	1

^{PCB}

LED-Daten für jeweils eine einzelne LED

LED-Data valid for a single LED

Lebensdauer: Die Lebensdauer einer LED ist definiert als Abnahme der Helligkeit auf 70% des Ausgangswertes

The lifetime of an LED is defined as the decrease in luminous intensity to 70% of its initial value (L70).

Technische Änderungen vorbehalten. Datenblatt unterliegt nicht dem Änderungsdienst.
Die angegebenen technischen Daten sind typische Durchschnittswerte.

Helligkeitswerte nach CIE127 falls nicht anders angegeben.

Wir empfehlen das Dokument mit der Einstellung "Seitengröße anpassen" zu Drucken

Wir achten bei Entwicklung und Herstellung unserer Produkte auf einen möglichst geringen Einsatz von Ressourcen und auf niedrigen Energiebedarf im Betrieb.

Bitte prüfen Sie, ob es unbedingt erforderlich ist, das gesamte Dokument zu Drucken. So schonen Sie zusätzlich Ressourcen und unsere Umwelt.

Signal-Construct elektro-optische
Anzeigen und Systeme GmbH

Brückenäckerweg 4
DE 75223 Niefern

Tel. +49 7233 9531-0
Fax +49 7233 9531-29

email info@signal-construct.de
<https://www.signal-construct.de>

Specifications are subject to change without notice.

The technical data are typical figures.

Photometry according to CIE127 unless otherwise indicated.

We recommend to print the document with option "Fit to Page"

We care for environment when producing and manufacturing our products. Also we care for a low power consumption and a low consumption of resources.

Please consider environmental responsibility before printing this document