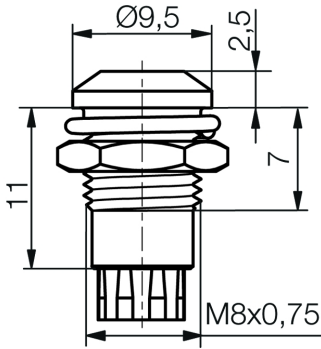


**LED-Fassung für Ø5mm LEDs  
Außenreflektor  
SMQ/SMR 1089**

LED-Fassung mit Außenreflektor für Frontplatteneinbau.  
Isolierteil auch passend für 3-polige LEDs der Serien LE/LK5.

**LED housing for Ø5mm LEDs  
outside reflector  
SMQ/SMR 1089**

*LED housing with outside reflector for front panel installation.  
Insulating part also compatible for 3-pin LEDs of the series LE/LK5.*



**Spezifikation**

Gehäuse: wahlweise in glanzchrom oder schwarzchrom mit Gewinde M8x0,75mm  
Montageart: Schraubbefestigung  
Anziehdrehmoment: 100 cN·m  
Einbau-Öffnung: Ø8+0,2mm

**Specification**

*Housing: available in chromium plated or black chromium plated with screw-thread M8x0.75mm  
Method of fitting: screw fastening  
Tightening torque: 100 cN·m  
Mounting-hole: Ø8+0,2mm*

Lieferumfang: Gehäuse mit Unterlegtring und Befestigungsmutter, Isolierteil wird unverlierbar montiert

*Content of delivery: Housing with washer and fastening nut, insulating part will be captive-mounted*

**Materialien**

Teil	Material
Gehäuse	Messing verchromt
Isolierteil	Thermoplastisches Elastomer (TPE)
Mutter	Messing vernickelt
Unterlegtring	FE vernickelt

**Material**

Part	Material
Housing	Brass chromium plated
Insulating part	Thermoplastic Elastomer (TPE)
Nut	Brass nickel plated
Washer	FE nickel plated

**Betriebstemperatur** n.a.  
**Lagertemperatur** n.a.

**Operation Temperature** n.a.  
**Storage Temperature** n.a.

**Optionen**

- Als Version mit Innen-Reflektor-Gehäuse lieferbar
- Auch mit LED und integriertem Vorwiderstand (optional)

**Options**

- Also available as version with inside reflektor
- Also with LED and integrated resistor (option)

Artikel/ Part		Artikel-Text	Part-Text	Leistung Power	Lebensdauer Life-Time
Spannung Voltage	Farbe Color	Info			
<b>SMQ1089</b>		Gehäuse mit Außenreflektor für 5mm LEDs glanzchrom / chromium plated	Housing with outside refl. for 5mm LEDs		
<b>SMR1089</b>		Gehäuse mit Außenreflektor für 5mm LEDs schwarzschr / black chromium plated	Housing with outside refl. for 5mm LEDs		

Layout ZUB

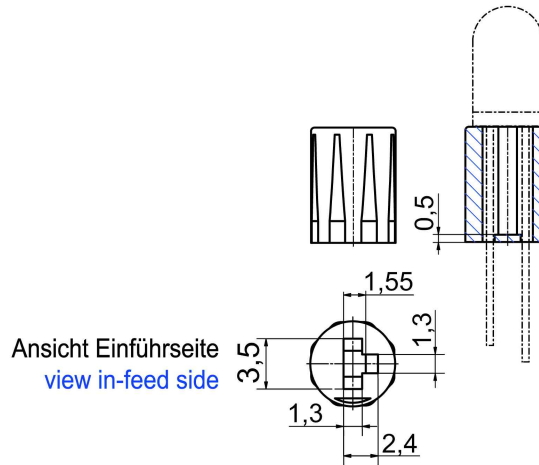
Lebensdauer: Die Lebensdauer einer LED ist definiert als Abnahme der Helligkeit auf 50% des Ausgangswertes

*The life time of an LED is defined as decrease of brightness by 50% of the initial value*

## Montagebeispiel



## Mounting example



LED wird in das Isolierteil gesteckt und von der Rückseite in das Gehäuse eingepresst. Alternativ kann die LED auch in das Gehäuse eingeklebt werden.

*The LED is set in the insulating part and pressed from the back into the housing. Alternatively the LED can be glued into the housing.*

Technische Änderungen vorbehalten. Datenblatt unterliegt nicht dem Änderungsdienst.  
Die angegebenen technischen Daten sind typische Durchschnittswerte.

*Specifications are subject to change without notice.*

Helligkeitswerte nach CIE127 falls nicht anders angegeben.

*The technical data are typical figures.*

Wir empfehlen das Dokument mit der Einstellung "Seitengröße anpassen" zu Drucken

*Photometry according to CIE127 unless otherwise indicated.*

Wir achten bei Entwicklung und Herstellung unserer Produkte auf einen möglichst geringen Einsatz von Ressourcen und auf niedrigen Energiebedarf im Betrieb.  
Bitte prüfen Sie, ob es unbedingt erforderlich ist, das gesamte Dokument zu Drucken. So schonen Sie zusätzlich Ressourcen und unsere Umwelt.

*We recommend to print the document with option "Fit to Page"*

*We care for environment when producing and manufacturing our products. Also we care for a low power consumption and a low consumption of resources.  
Please consider environmental responsibility before printing this document*