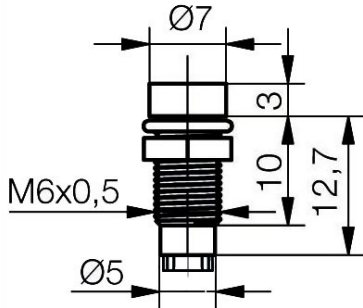


**LED-Fassung für Ø3mm LEDs
Innenreflektor Kopf zylindrisch
SMU/SMZ 1069**

LED-Fassung mit Innenreflektor.

**LED housing for Ø3mm LEDs
inside reflector cylindrical head
SMU/SMZ 1069**

LED housing with inside reflector.



Spezifikation

Gehäuse: wahlweise in glanzchrom oder schwarzchrom mit Gewinde M6x0,5mm
Montageart: Schraubbefestigung
Anziehdrehmoment: 100 cN·m
Einbau-Öffnung: Ø6+0,2mm

Lieferumfang: Gehäuse mit Unterlegtring und Befestigungsmutter, Isolierteil wird unverlierbar montiert

Specification

*Housing: available in chromium plated or black chromium plated with screw-thread M6x0.5mm
Method of fitting: screw fastening
Tightening torque: 100 cN·m
Mounting-hole: Ø6+0.2mm*

Content of delivery: Housing with washer and fastening nut, insulating part will be captive-mounted

Materialien		Material	
Teil	Material	Part	Material
Gehäuse	Messing verchromt	Housing	Brass chromium plated
Isolierteil	Thermoplastisches Elastomer (TPE)	Insulating part	Thermoplastic Elastomer (TPE)
Mutter	Messing vernickelt	Nut	Brass nickel-plated
Unterlegtring	Federstahl, vernickelt	Washer	Spring steel, nickel-plated
Betriebstemperatur	n.a.	Operation Temperature	n.a.
Lagertemperatur	n.a.	Storage Temperature	n.a.

Optionen	Options
● Auch mit LED und integriertem Vorwiderstand (optional)	● Also with LED and integrated resistor (optional)

Artikel/ Part		Artikel-Text	Part-Text	Leistung Power	Lebensdauer Life-Time
Spannung Voltage	Farbe Color	Info			
SMU1069		LED-Fassung mit Innenreflektor für 3mm LEDs schwarzchrom / black chromium plated	LED housing with inside refl. for 3mm LEDs		
SMZ1069		LED-Fassung mit Innenreflektor für 3mm LEDs glanzchrom / chromium plated	LED housing with inside refl. for 3mm LEDs		

Layout ZUB

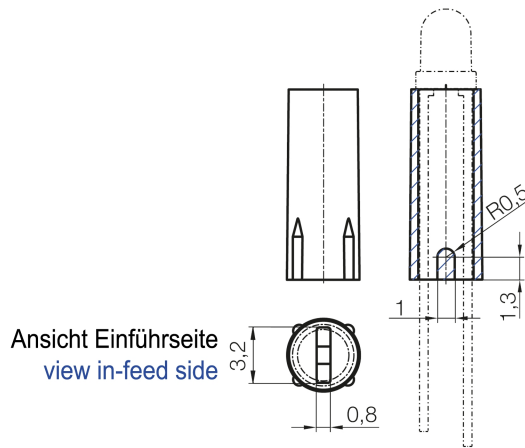
Lebensdauer: Die Lebensdauer einer LED ist definiert als Abnahme der Helligkeit auf 50% des Ausgangswertes

The life time of an LED is defined as decrease of brightness by 50% of the initial value

Montagebeispiel



Mounting example



LED wird in das Isolierteil gesteckt und von der Rückseite in das Gehäuse eingepresst. Alternativ kann die LED auch in das Gehäuse eingeklebt werden.

The LED is set in the insulating part and pressed from the back into the housing. Alternatively the LED can be glued into the housing.

Technische Änderungen vorbehalten. Datenblatt unterliegt nicht dem Änderungsdienst.
Die angegebenen technischen Daten sind typische Durchschnittswerte.

Specifications are subject to change without notice.

Helligkeitswerte nach CIE127 falls nicht anders angegeben.

The technical data are typical figures.

Wir empfehlen das Dokument mit der Einstellung "Seitengröße anpassen" zu Drucken

Photometry according to CIE127 unless otherwise indicated.

Wir achten bei Entwicklung und Herstellung unserer Produkte auf einen möglichst geringen Einsatz von Ressourcen und auf niedrigen Energiebedarf im Betrieb.

We recommend to print the document with option "Fit to Page"

Bitte prüfen Sie, ob es unbedingt erforderlich ist, das gesamte Dokument zu Drucken. So schonen Sie zusätzlich Ressourcen und unsere Umwelt.

We care for environment when producing and manufacturing our products. Also we care for a low power consumption and a low consumption of resources.

Please consider environmental responsibility before printing this document