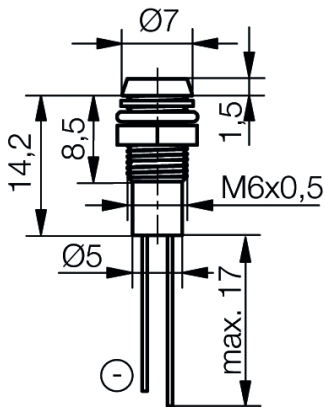


**LED-Signalleuchte Ø6mm IP67
Innenreflektor
SWDL06x9**

LED-Signalleuchte mit Innenreflektor.
Frontseitig geschützt nach IP67 im
eingebauten Zustand.

**LED-Indicator Ø6mm IP67
recessed reflector
SWDL06x9**

*LED-Indicator with recessed reflector.
Front side IP67 protected at build-in
condition.*



Spezifikation

Gehäuse: Metallgehäuse schwarzverchromt
mit Gewinde M6x0,5mm
Montageart: Schraubbefestigung
Anziehdrehmoment: 40 cN·m
Einbau-Öffnung: Ø6+0,2 mm
Schutzart nach DIN EN 60529: IP67 (frontseitig)
Anschluss: 2-Pin
Löttemperatur: 260°/5 Sek.
Betriebsspannung: LED-Spannung DC

Specification

*Housing: Black chrome-plated metal housing
with screw-thread M6x0.5mm
Method of fitting: screw fastening
Tightening torque: 40 cN·m
Mounting-hole: Ø6+0.2 mm
Protection class acc. to DIN EN 60529: IP67 (front side)
Connection: 2-pin
Soldering temperature: 260°/5 sec.
Operating voltage: LED voltage DC*

Lieferumfang: Leuchte mit Unterlegling,
Dichtscheibe und Befestigungsmutter

*Content of delivery: Indicator with washer,
sealing disk and fastening nut*

Materialien

Teil	Material
Gehäuse	Messing Oberfläche schwarzchrom
Isolierteil	Polycarbonat (PC)
Dichtring / Dichtscheibe	NBR 70
Unterlegling	Federstahl, vernickelt
Mutter	Messing vernickelt

Material

Part	Material
Housing	Brass, surface black chromium plated
Insulating part	Polycarbonate (PC)
Seal ring / Sealing disk	NBR 70
Washer	Spring steel, nickel-plated
Nut	Brass nickel-plated

Betriebstemperatur -30/+75° C
Lagertemperatur -40/+100° C


Operation Temperature -30/+75° C
Storage Temperature -40/+100° C

Optionen

- Gehäuse glanzchrom

Options

- Housing bright chrome-plated

Artikel/ Part		Artikel-Text			Part-Text			
Spannung Voltage	Farbe Color	Lichtstärke Luminous Intensity	Vollwinkel Viewing Angle	Lichtstrom Luminous Flux	Strom Current	Max. Leistung Max. Power	Lebensdauer Life-Time	Anzahl LED Number of LED
SWDD062		Sig-Leu EB06 GRÜN oVR						
2,2 V	 green grün	20 mcd/ @ 10,000 mA	40°		20 mA		100000 h	1

PCB

LED-Daten für jeweils eine einzelnen LED

LED-Data valid for a single LED

Lebensdauer: Die Lebensdauer einer LED ist definiert als Abnahme der Helligkeit auf 50% des Ausgangswertes

The life time of an LED is defined as decrease of brightness by 50% of the initial value

Technische Änderungen vorbehalten. Datenblatt unterliegt nicht dem Änderungsdienst.
Die angegebenen technischen Daten sind typische Durchschnittswerte.

Specifications are subject to change without notice.

The technical data are typical figures.

Helligkeitswerte nach CIE127 falls nicht anders angegeben.

Photometry according to CIE127 unless otherwise indicated.

Wir empfehlen das Dokument mit der Einstellung "Seitengröße anpassen" zu Drucken

We recommend to print the document with option "Fit to Page"

Wir achten bei Entwicklung und Herstellung unserer Produkte auf einen möglichst geringen Einsatz von Ressourcen und auf niedrigen Energiebedarf im Betrieb.

We care for environment when producing and manufacturing our products. Also we care for a low power consumption and a low consumption of resources.

Bitte prüfen Sie, ob es unbedingt erforderlich ist, das gesamte Dokument zu Drucken. So schonen Sie zusätzlich Ressourcen und unsere Umwelt.

Please consider environmental responsibility before printing this document