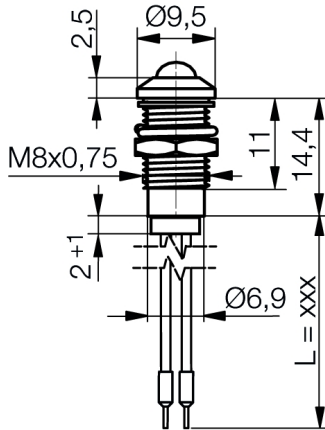


**LED-Signalleuchte Ø8mm IP67
Außenreflektor
SWSU08x60Lxxx**

LED-Signalleuchte mit Außenreflektor für Frontplatteneinbau.

**LED-Indicator Ø8mm IP67
outside reflector
SWSU08x60Lxxx**

LED-Indicator with outside reflector for front panel installation.



Spezifikation

Gehäuse: mattverchromt mit Gewinde M8x0,75mm
Montageart: Schraubbefestigung
Anziehdrehmoment: 40 cN·m
Einbau-Öffnung: Ø8+0,2mm
Schutzart nach DIN EN 60529: IP67
Anschluss: Litze UL-Style 1061 AWG24 0,22mm², L=xxx cm
Isolierungsende mit Aderendhülse
Farbe der Isolierung: rot (+) / schwarz (-)
Betriebsspannung: LED-Spannung DC

Lieferumfang: Leuchte mit Unterlegtring, Dichtscheibe und Befestigungsmutter

Specification

*Housing: frosted chromium plated with screw-thread M8x0.75mm
Method of fitting: screw fastening
Tightening torque: 40 cN·m
Mounting-hole: Ø8+0,2mm
Protection class acc. to DIN EN 60529: IP67
Connection: wire UL-Style 1061 AWG24 0.22mm², L=xxx cm
Insulating ending with wire-end ferrule
Insulating color: red (+) / black (-)
Operating voltage: LED voltage DC*

Content of delivery: Indicator with washer, sealing disk and fastening nut

Materialien

Teil	Material
Gehäuse	Messing Oberfläche mattchrom
Dichtring / Dichtscheibe	NBR 70
Unterlegtring	FE vernickelt
Mutter	Messing vernickelt
Betriebstemperatur	-30°C/+75°C
Lagertemperatur	-40°C/+100°C

Material


Part	Material
Housing	Brass, surface frosted chromium plated
Seal ring / Sealing disk	NBR 70
Washer	FE nickel plated
Nut	Brass nickel plated
Operation Temperature	-30°C/+75°C
Storage Temperature	-40°C/+100°C

Optionen

- Abweichende Anschlussmöglichkeiten
- Andere Länge der Anschlußleitung möglich

Options

- *Different connecting possibilities*
- *Other length of cable available*

Artikel/ Part		Artikel-Text			Part-Text			
Spannung Voltage	Farbe Color	Lichtstärke Luminous Intensity	Vollwinkel Viewing Angle	Lichtstrom Luminous Flux	Strom Current	Max. Leistung Max. Power	Lebensdauer Life-Time	Anzahl LED Number of LED
SWSU08760L009		Signalleuchte Ø8 grün 3,3V DC Leitung L=9cm			LED-Indicator Ø8 green 3,3V DC wire L=9cm			
3,3 V	 green grün	1.200 mcd/ @ 20,000 mA	30°		20 mA	103 mW	100000 h	1

PCB

LED-Daten für jeweils eine einzelnen LED

LED-Data valid for a single LED

Lebensdauer: Die Lebensdauer einer LED ist definiert als Abnahme der Helligkeit auf 50% des Ausgangswertes

The life time of an LED is defined as decrease of brightness by 50% of the initial value

Technische Änderungen vorbehalten. Datenblatt unterliegt nicht dem Änderungsdienst.
Die angegebenen technischen Daten sind typische Durchschnittswerte.

Helligkeitswerte nach CIE127 falls nicht anders angegeben.

Wir empfehlen das Dokument mit der Einstellung "Seitengröße anpassen" zu Drucken

Wir achten bei Entwicklung und Herstellung unserer Produkte auf einen möglichst geringen Einsatz von Ressourcen und auf niedrigen Energiebedarf im Betrieb.

Bitte prüfen Sie, ob es unbedingt erforderlich ist, das gesamte Dokument zu Drucken. So schonen Sie zusätzlich Ressourcen und unsere Umwelt.

Specifications are subject to change without notice.

The technical data are typical figures.

Photometry according to CIE127 unless otherwise indicated.

We recommend to print the document with option "Fit to Page"

We care for environment when producing and manufacturing our products. Also we care for a low power consumption and a low consumption of resources.

Please consider environmental responsibility before printing this document